

# SERIE A "2010"

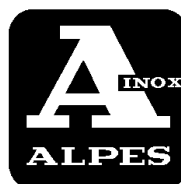
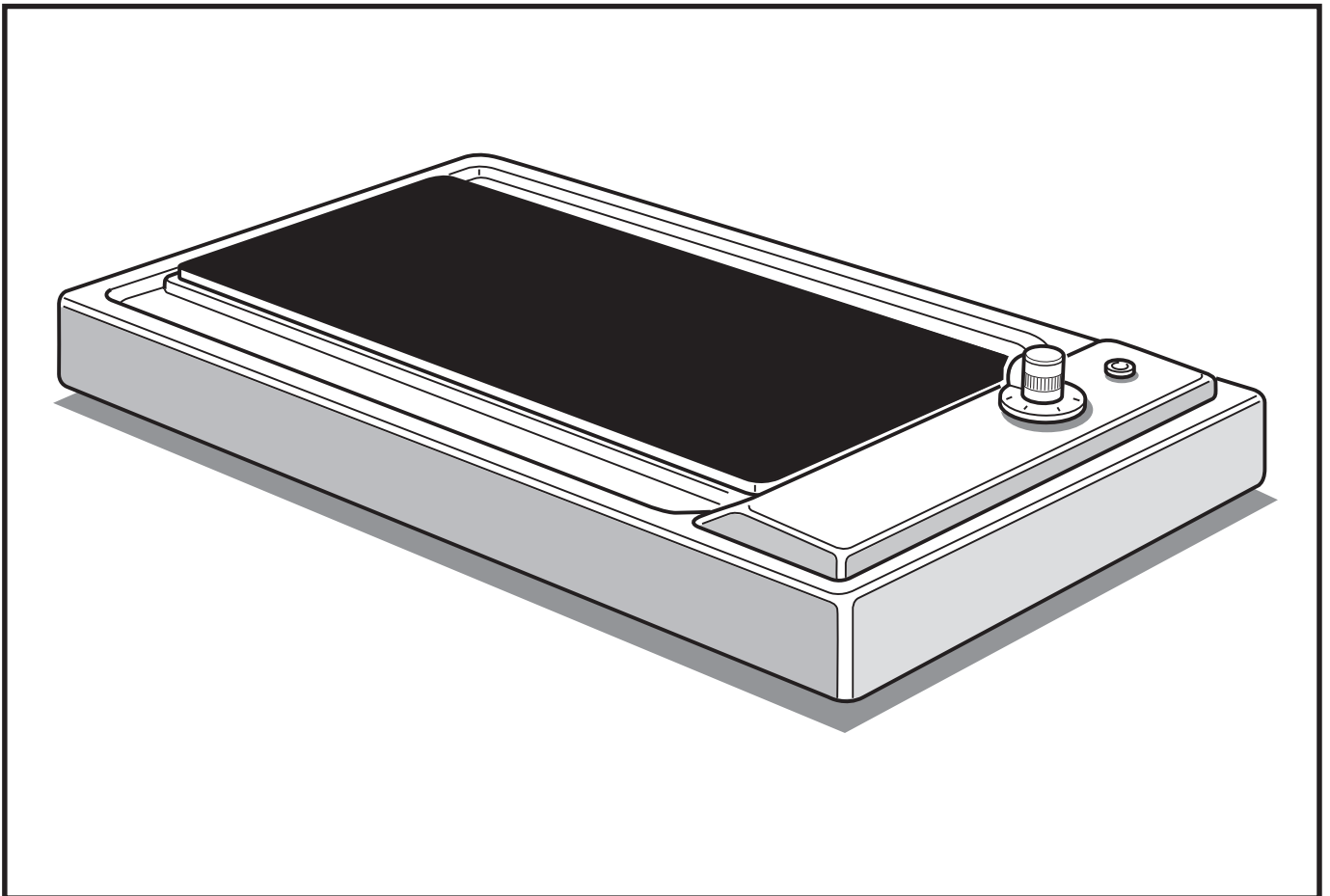
PIANO DI COTTURA ELETTRICO DA APPOGGIO

PROF. CM 50

ELEKTRO-STANDKOCHFLÄCHE TIEFE 50 CM

ART. A 529/BPE

**CE** IT Classe 1  
DE Klasse 1  
AT Klasse 1



**LIBRETTO ISTRUZIONI  
HANDBUCH**

## INDICE

## INHALTSVERZEICHNIS

Avvertenze importanti .....	pag.	3	<i>Wichtige Hinweise .....</i>	<i>Seite</i>	3
Caratteristiche tecnico-costruttive .....	"	3	<i>Technisch-konstruktive Eigenschaften .....</i>	"	3
Norme per l'uso della piastra elettrica .....	"	4	<i>Vorschriften für den Gebrauch der Elektroplatte .....</i>	"	4
Pulizia e manutenzione .....	"	5	<i>Reinigung und Wartung .....</i>	"	5
Installazione .....	"	7	<i>Installation .....</i>	"	7
Allacciamento alla rete elettrica .....	"	9	<i>Anschluß an das Stromnetz .....</i>	"	9
Dati tecnici elettrici .....	"	9	<i>Elektrische Daten .....</i>	"	9
Schema elettrico art. A 529/BPE .....	"	10	<i>Schaltplan Art. A 529/BPE .....</i>	"	10
Targhetta tecnica .....	"	11	<i>Technisches Datenschild .....</i>	"	11

## AVVERTENZE IMPORTANTI

Prima dell'utilizzo dell'apparecchio leggere attentamente questo manuale e conservarlo in luogo accessibile per ogni ulteriore consultazione.

All'apertura dell'imballaggio, verificare l'integrità dell'apparecchio. Non lasciare gli elementi dell'imballaggio alla portata dei bambini perché sono potenziali fonti di pericolo.

L'installazione e le varie regolazioni e tarature devono essere effettuate esclusivamente da personale specializzato.

Questa apparecchiatura, realizzata per l'utilizzo domestico, deve essere impiegata soltanto per la cottura di alimenti, uso per cui è stata progettata e costruita. Non modificarne per nessun motivo le caratteristiche tecniche.

Quando l'apparecchiatura è collegata alla rete elettrica è importante rispettare queste semplici norme di sicurezza:

- non toccare l'apparecchio con mani o piedi bagnati o umidi
- non usare l'apparecchio a piedi nudi
- non permettere che bambini o incapaci utilizzino l'apparecchio
- non tirare il cavo elettrico
- non effettuare operazioni di pulizia prima di avere staccato l'apparecchio dalla rete di alimentazione.
- dopo l'uso, prima di sollevare l'apparecchiatura, accertarsi che la piastra elettrica non sia in funzione.

Queste istruzioni sono valide solo per i Paesi di destinazione i cui simboli figurano sul libretto e sull'apparecchio.

**Il costruttore declina ogni responsabilità per l'uso non corretto o improprio dell'apparecchio e per danni derivanti dal mancato o inefficiente collegamento all'impianto di terra.**

## CARATTERISTICHE TECNICO-COSTRUTTIVE

La bistecchiera-pesciera elettrica è costruita in **acciaio inox al nichel-cromo 19/10**.

## WICHTIGE HINWEISE

*Das vorliegende Handbuch ist vor Inbetriebnahme der Geräte aufmerksam durchzulesen und, zwecks späteren Nachschlagens, an einem sicheren und zugänglichen Ort zu verwahren.*

*Nach Öffnen der Verpackung ist die Integrität aller Anlagen und Bestandteile zu überprüfen.*

*Die Verpackungselemente sind potentielle Gefahrenquellen für Kinder und daher außer deren Reichweite aufzubewahren.*

*Die Installation und alle Einstellungen und Eichungen dürfen ausschließlich von Fachpersonal vorgenommen werden.*

*Dieses für den häuslichen Gebrauch ausgelegte Gerät ist ausschließlich für seinen Bestimmungszweck, also zum Kochen und Zubereiten von Speisen, zu verwenden. Die technischen Merkmale dürfen keinesfalls vom Bediener verändert werden.*

*Bei Anschluß der Geräte an das Stromnetz sind folgende, grundlegende Sicherheitsanweisungen zu beachten:*

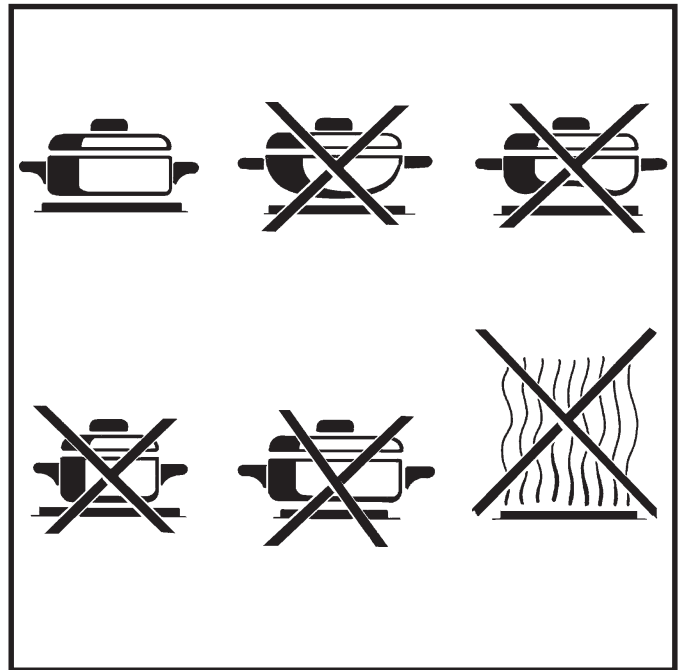
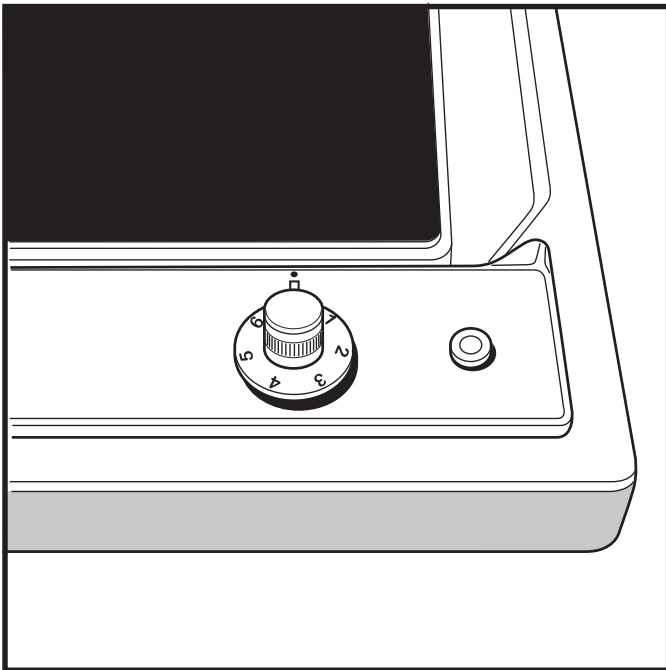
- *Das Gerät niemals mit nassen oder feuchten Händen oder Füßen berühren oder mit bloßen Füßen bedienen!*
- *Kinder und unzurechnungsfähige Personen sind vom Gerät fernzuhalten!*
- *Nicht am Speisekabel ziehen!*
- *Keine Reinigungsvorgänge vornehmen, solange das Speisekabel des Geräts nicht aus der Steckdose gezogen wurde!*
- *Nach dem Gebrauch muss sichergestellt werden, dass die Brenner ausgeschaltet wurden, bevor man das Gerät hochklappt.*

*Diese Bedienungsanleitungen gelten nur für die Bediener im Bestimmungsland, dessen Symbol auf dem Handbuch und dem Gerät angegeben ist.*

**Der Hersteller haftet in keiner Weise für den falschen und unsachgemäßen Gebrauch des Gerätes und für Schäden aufgrund einer fehlenden oder unzureichenden Erdungsanlage.**

## TECHNISCH-KONSTRUKTIVE EIGENSCHAFTEN

*Der elektrische Fleisch- und Fischgrill wird aus **rostfreiem Chromnickelstahl 19/10** hergestellt.*



## NORME PER L'USO DELLA PIASTRA ELETTRICA

L'accensione della piastra elettrica avviene ruotando la manopola sulla posizione voluta; i numeri da 1 a 6 indicano le posizioni di funzionamento con temperatura crescente secondo il numero.

Nell'usare la piastra elettrica si deve:

- asciugare il fondo del recipiente prima di appoggiarlo sulla piastra
- evitare assolutamente il funzionamento a vuoto (senza recipiente) ad esclusione della prima volta che devono rimanere accese tre minuti alla minima potenza e senza pentole. La stessa operazione si ripeterà nel caso la piastra sia da lungo tempo inattiva
- adoperare esclusivamente pentole con fondo piatto
- utilizzare sempre recipienti che ricoprano interamente la superficie della piastra. Il funzionamento della piastra elettrica è segnalato da una spia luminosa rossa.

## VORSCHRIFTEN FÜR DER GEBRAUCH DER ELEKTROPLATTE

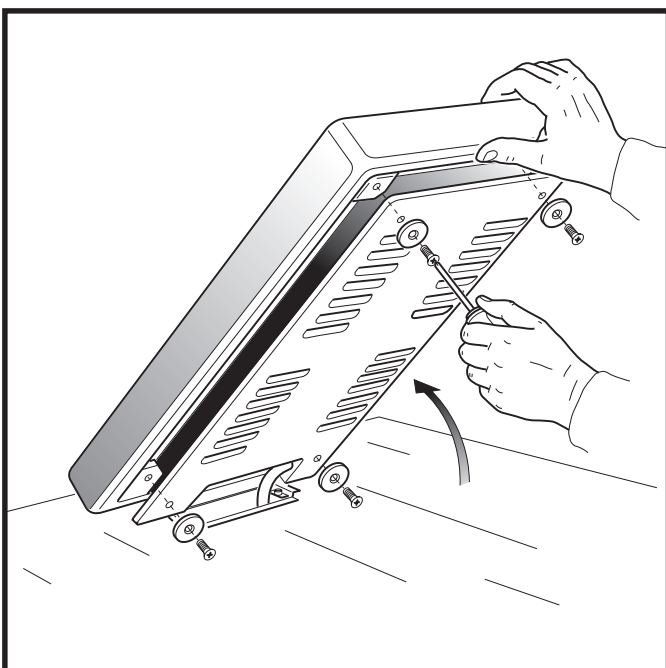
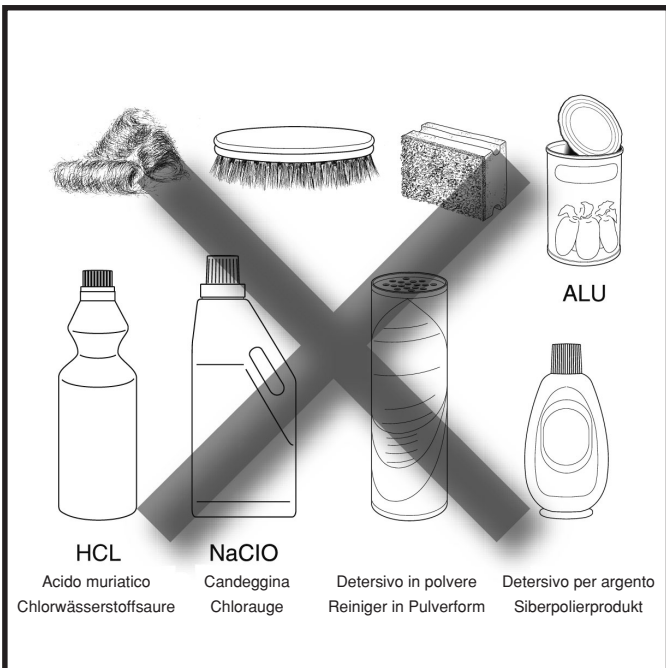
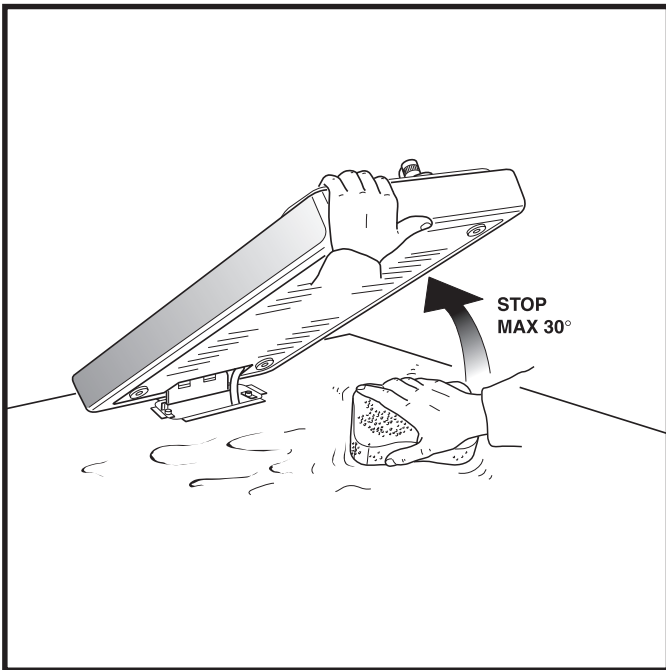
Die Elektroplatten werden durch Drehen des Bedienungsknopfes in die gewünschte Position eingeschaltet; die Nummern von 1 bis 6 zeigen die Betriebspositionen mit zunehmender Wärme an.

Beim Gebrauch der Elektroplatte ist folgendes zu beachten:

- Topfboden gut trocknen, bevor man den Topf auf die Platte stellt.
- Leerbetrieb (ohne Töpfe) vermeiden. Die einzige Ausnahme hierfür besteht bei der ersten Inbetriebnahme, bei welcher man die Elektroplatte ohne Kochtopf drei Minuten lang auf der kleinsten Stufe einschaltet. Dieser Vorgang ist auch notwendig, wenn die Elektroplatte lange Zeit nicht mehr verwendet wurde.
- Ausschließlich Töpfe mit flachem Boden (geeignet für Elektroplatten) verwenden.
- Stets Behälter verwenden, die die Plattenoberfläche zur Gänze abdecken. Der Betrieb der Elektroplatte wird von einer roten Leuchtlampe angezeigt.

TABELLA PER L'USO DELLA PIASTRA ELETTRICA		3	Lenta bollitura, es: lessi, spaghetti, minestre, continuazione della cottura a vapore degli arrosti, stracotti umidi.
1	Per operazioni di fusione. ( burro/cioccolato )	4	Per ogni genere di fritti, costolette, bistecche, cotture senza coperchio, es.: risotto.
2	Per mantenere caldi i cibi e per riscaldare piccoli quantitativi di liquidi.	4	Rosolatura delle carni, patatine arrostite, pesce fritto e per portare a bollitura grandi quantità di acqua.
2	Riscaldare grandi quantità, frustare creme e salse.	6	Frittore rapide, bistecche ai ferri, ecc.

GEBRAUCHSTABELLE DER ELEKTROPLATTEN		3	Zum langsamen Garen, z. B. von Fleisch, zum Kochen von Spaghettis und Suppen, zum Dämpfen von Braten und Schmorfleisch
1	Zum Schmelzen von Butter und Schokolade	4	Für jede Art von Gebackenem, Schnitzel, Rippchen, usw. Für Kocharten ohne Deckel, z. B. Risotto
2	Zum Warmhalten der Speisen und zum Aufwärmen kleiner Mengen von Flüssigkeiten	4	Fleischbraten, Röstkartoffeln, Fischfritüren und zum Aufkochen von großen Wassermengen
2	Aufwärmen von großen Mengen, zum Schlagen von Kremen	6	Zum raschen Braten, z. B. Schnitzel vom Rost, usw.



## PULIZIA E MANUTENZIONE

Prima di eseguire qualsiasi pulizia all'interno del piano ed in particolare alle parti elettriche, staccare la spina dalla presa di corrente o più semplicemente spegnere l'interruttore generale.

Tutte le parti in acciaio inox si manterranno come all'origine se si avrà cura di pulirle normalmente con acqua e detersivo neutro, risciacquarle e asciugarle con un panno morbido.

Quando il piano cottura è molto sporco, usare un detersivo in crema per le superfici inox (CIF o Stahl Fix) e una spugna morbida inumidita.

Evitare in modo assoluto i detersivi a base di acidi (clorico, fluoridrico, fosforico e muriatico), le pagliette o spazzole di ferro ed i detersivi contenenti sostanze abrasive che potrebbero rigare la superficie.

Evitare anche il contatto con vapori emanati da prodotti acidi (muriatico e clorico) o a base di ipoclorito di sodio, candeggina o ammoniacca, contenuti generalmente nei detersivi per la pulizia della casa, perché possono avere un'azione ossidante/corrosiva sull'acciaio inox.

Non lasciare pagliette o oggetti metallici appoggiati sull'acciaio in quanto rilasciano residui ferrosi con rischio di arrugginimento superficiale.

La piastra elettrica presente nel piano cottura va pulita spazzolandola a secco, senza bagnarla per evitare la formazione di ruggine.

È possibile inoltre rimuovere facilmente lo sporco che si dovesse depositare sul piano di lavoro, sollevando l'apparecchiatura ed inclinandola di max 30° dopo averne asciugata la parte superiore da eventuali liquidi residui.

**Nel caso la manopola venga rimossa per la pulizia, nel rimontarla accertarsi che internamente a questa sia sempre alloggiata la molla di bloccaggio. Se questa dovesse sporgere o uscire reinserirla nell'incavo della manopola.**

## REINIGUNG UND WARTUNG

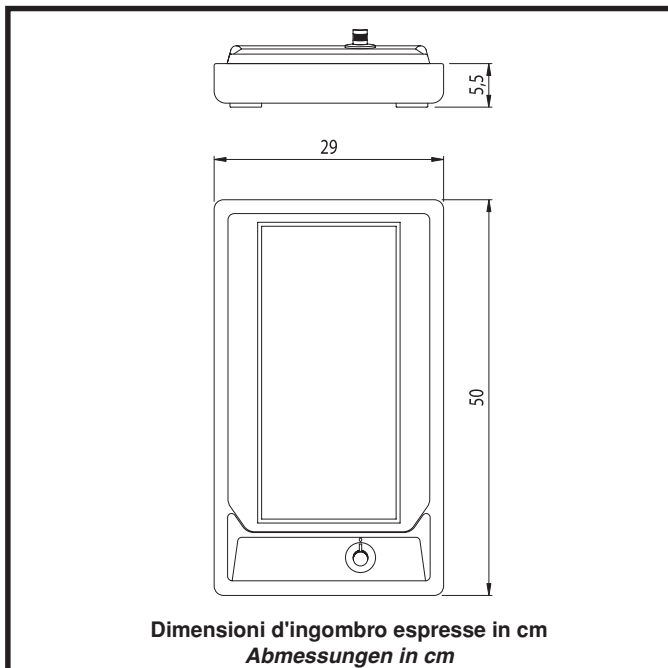
**Vor jeglichem Wartungs- oder Reinigungsvorgang im Inneren der Kochfläche und vor allem an den elektrischen Bestandteilen, muß sichergestellt werden, daß der Netzstecker gezogen oder der Hauptschalter ausgeschaltet wurde.**

Alle Teile aus rostfreiem Edelstahl behalten ihre ursprüngliche Form und Farbe, wenn sie regelmäßig mit Wasser und neutralen Reinigungsmitteln gereinigt, gespült und mit einem weichen Tuch getrocknet werden.

Ist die Kochfläche sehr schmutzig, so ist ein Produkt für Edelstahlflächen in Cremeform (CIF oder Stahlfix) und ein weicher, angefeuchteter Schwamm zu verwenden.

Unbedingt zu vermeiden sind säurehaltige Reinigungsmittel (mit Chlor, Fluorwasserstoff, Phosphor und Chlorwasserstoffsäure), Metallschwämme oder Eisenbürsten, ebenso alle Reinigungsmittel mit schleifenden Substanzen, die die Oberfläche zerkratzen würden.

Vermeiden Sie auch den Kontakt der Kochfläche mit Dämpfen, die normalerweise von den auf Säurebasis (Chlorwasserstoffsäure und Chlor) oder auf Natriumhypochlorit-, Chlorlaugen- oder Ammoniakbasis hergestellten Hausreinigungsprodukten



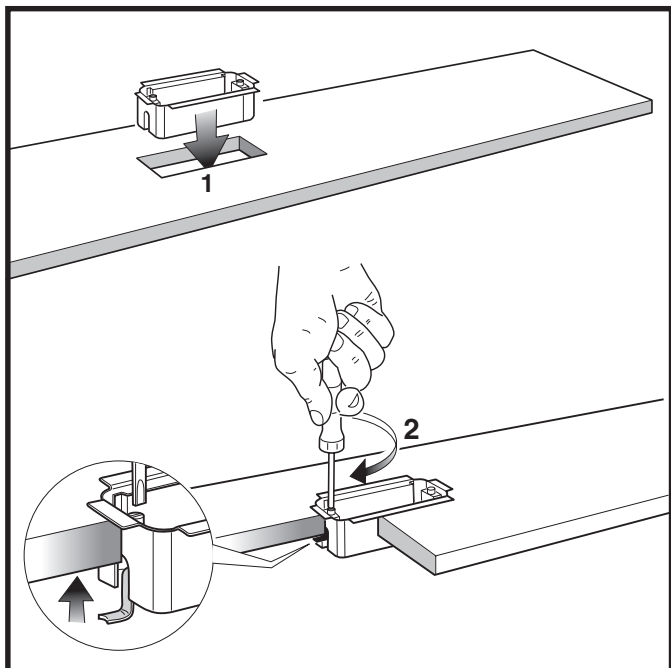
abgegeben werden. Diese können eine oxydierende und korrosive Wirkung auf das Edelstahl haben.

Lassen Sie keine Metallschwämme oder -gegenstände auf dem Stahl, weil diese eisenhaltige Substanzen enthalten, die ein oberflächliches Anrosten verursachen könnten.

Die auf der Kochfläche vorhandene Elektroplatte wird trocken gebürstet, da sich durch eventuelle Feuchtigkeit Rost bilden könnte.

Allfällige Schmutzreste auf der Arbeitsfläche können problemlos beseitigt werden, indem man das Gerät anhebt und - nach Abtrocknen des oberen Teiles - um höchstens 30° neigt.

**Falls der Bedienungsknopf zur Reinigung abgenommen wird, ist bei der Wiederanbringung sicherzustellen, dass in seinem Inneren immer die Feststellfeder angebracht wird. Wenn diese austritt oder vorsteht, ist sie erneut in den Sitz des Bedienungsknopfes einzuschieben.**



## INSTALLAZIONE

E' necessario che tutte le operazioni relative all'installazione vengano eseguite da personale qualificato.

Disimballare il piano cottura eliminando con attenzione i materiali vari inerenti alla confezione protettiva.

Eseguire il foro sul piano di lavoro per l'inserimento della scatola passacavi, fissandola al top per mezzo delle due viti attenendosi alle disposizioni riportate nello schema di pag. 8.

Si raccomanda di rispettare una distanza minima di 2,5 cm dallo schienalino o dalla parete posteriore e di 5 cm da eventuali pareti laterali (o anche nell'eventuale caso di abbinamento con altre apparecchiature).

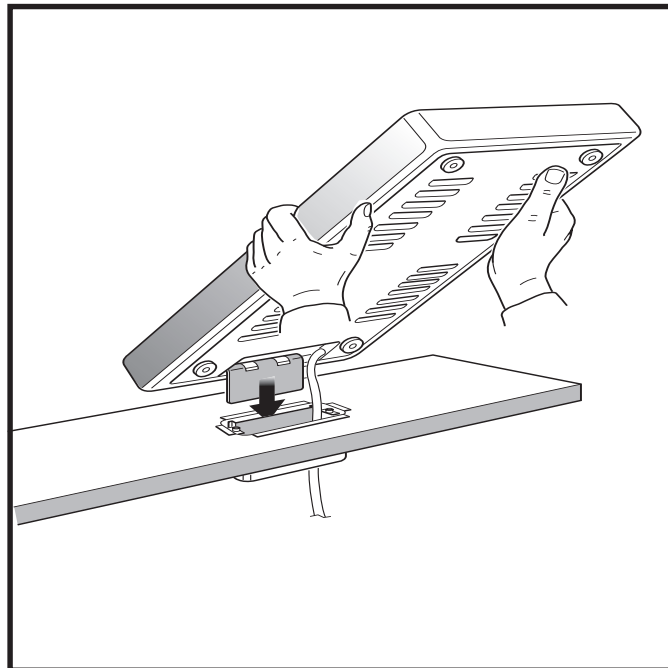
Effettuare il collegamento elettrico, applicando l'apposita spina in dotazione al relativo cavo di alimentazione e inserirla nella presa di corrente accessibile all'utente ad installazione avvenuta. E' obbligatorio, a termine di legge, che venga sempre eseguito il collegamento ad un efficiente impianto di terra. Le parti elettriche funzionano a tensione 230 V ~ - 50 Hz.

La nostra società declina ogni responsabilità per eventuali danni a persone o a cose derivanti dal mancato collegamento o da collegamento difettoso della linea a terra.

E' opportuno sistemare il piano cottura sotto una cappa aspirante o aspirante-depurante, ad una distanza minima di 60 cm ad un massimo di 80 cm.

Il grado di protezione contro i pericoli d'incendio dell'apparecchio è del tipo Y, quindi lo stesso può essere accostato a pareti più alte rispetto al piano di lavoro.

Il mobile base non necessita di alcun accorgimento costruttivo per l'isolamento o l'aerazione del solo piano cottura.



## INSTALLATION

*Alle Installierungsvorgänge sind von Fachpersonal vorzunehmen.*

*Kochgerät auspacken und alle Schutzabdeckungen sorgfältig entfernen.*

*Die Bohrung auf der Arbeitsfläche für den Einbau des Durchgangskastens für Kabel bereitstellen und letzteren mittels der zwei Schrauben gemäß den Vorgaben des Planes der Seite 8 an der Abdeckung festmachen.*

*Es ist ratsam, einen Mindestabstand von 2,5 cm zum Rückenprofil oder zur Rückwand und von 5 cm zu eventuell vorhandenen Seitenwänden einzuhalten (dies gilt auch bei einer allfälligen Kombination mit anderen Geräten).*

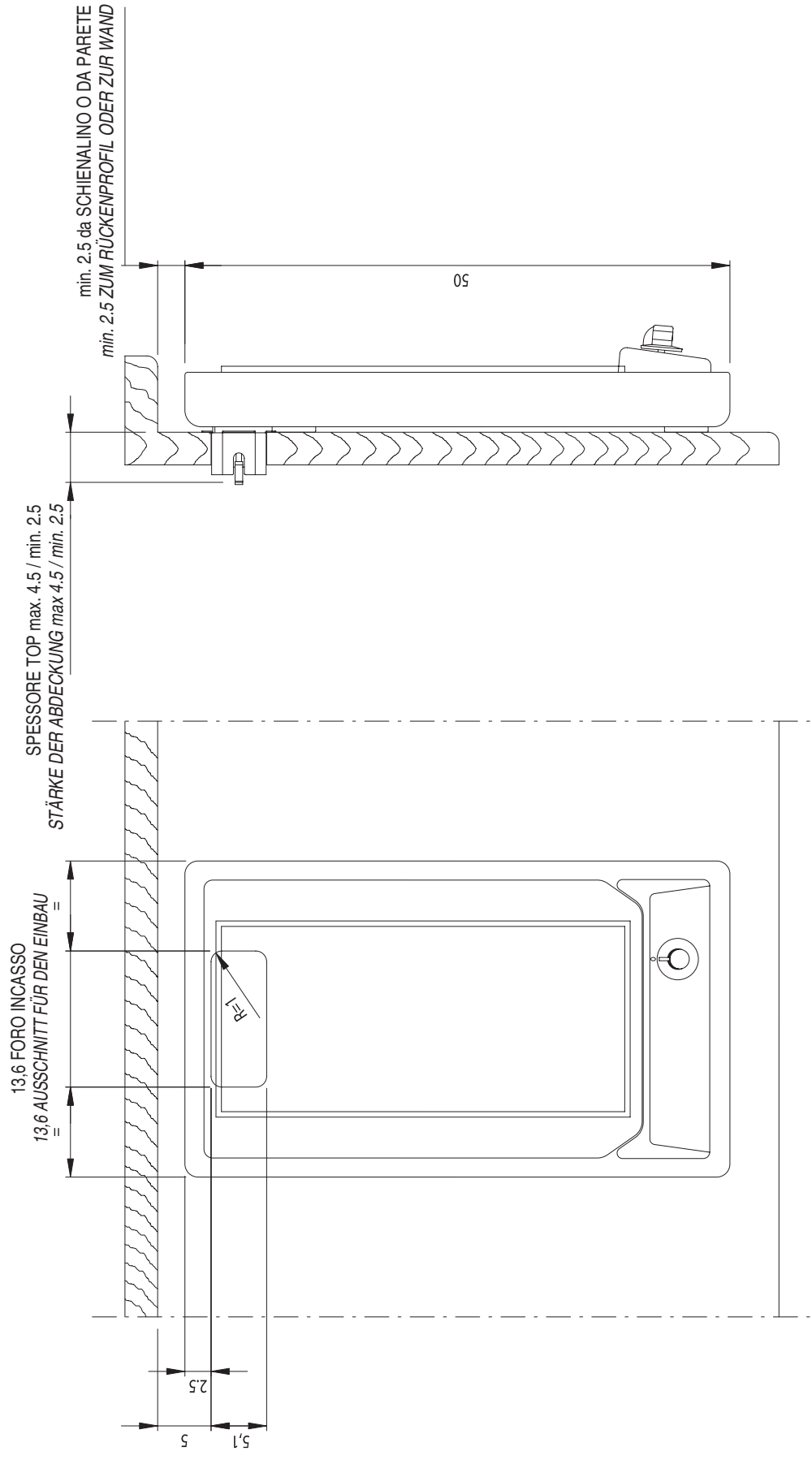
*Elektrischen Anschluß durch Verbinden des mitgelieferten Steckers mit dem entsprechenden Speisekabel und Einstecken in die Steckdose ausführen. Diese ist nach erfolgter Installation für den Bediener zugänglich. Das Gesetz schreibt vor, daß das Gerät mit einer geeigneten Erdung versehen werden muß. Die elektrischen Bestandteile funktionieren mit einer Spannung von 230 V ~ bei 50 Hz.*

*Die Herstellerfirma übernimmt keine Verantwortung für eventuelle Schäden an Personen oder Sachen, die auf die falsche oder unzureichende Erdung des Geräts zurückzuführen sind.*

*Die Kochfläche sollte in einem Abstand von mindestens 60 und maximal 80 cm unter einer Abzugshaube oder einem Abzugs- und Entlüftungssystem angebracht werden.*

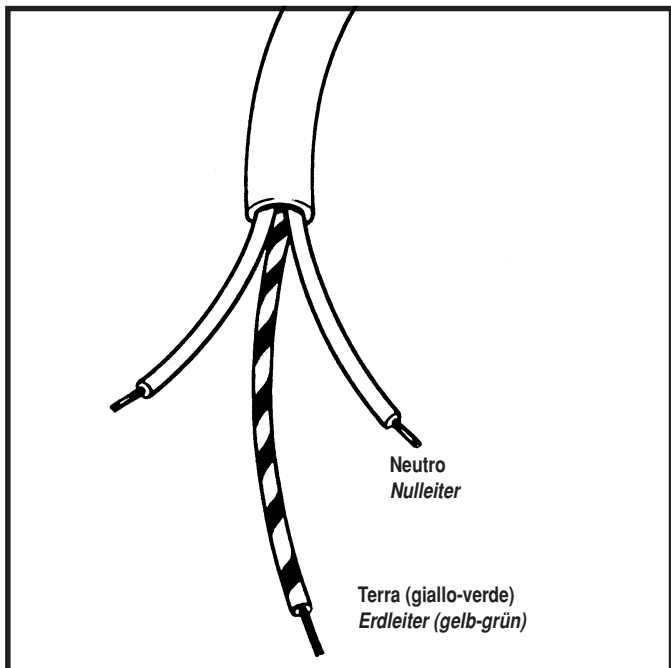
*Der Schutzgrad des Geräts gegen Brandgefahr ist der Art Y; es kann daher unmittelbar neben eventuell vorhandenen Wänden installiert werden.*

*Das Grundmöbel bedarf keiner besonderen Herstellungsmerkmale, was die Isolierung und Entlüftung des Geräts betrifft.*



N.B.: Misure espresse in cm  
N.B.: Abmessungen in cm





## ALLACCIAMENTO ALLA RETE ELETTRICA

Questo piano è dotato di cavo di alimentazione tripolare, del tipo HAR H05RR-F sez. 3x1,5 mm<sup>2</sup> L = 1,35 m predisposto per il funzionamento con corrente elettrica alternata alla tensione di 230 V ~ - 50 Hz. Il conduttore di terra è contraddistinto dal colore giallo-verde. In caso di danneggiamento del cavo o per la sua sostituzione, provvedere con un tipo di identiche caratteristiche; è inoltre necessario che il cavetto di terra sia più lungo di circa 2 cm rispetto a quelli di fase e neutro. In dotazione viene fornita la spina da 16 A.

## ANSCHLUSS AN DAS STROMNETZ

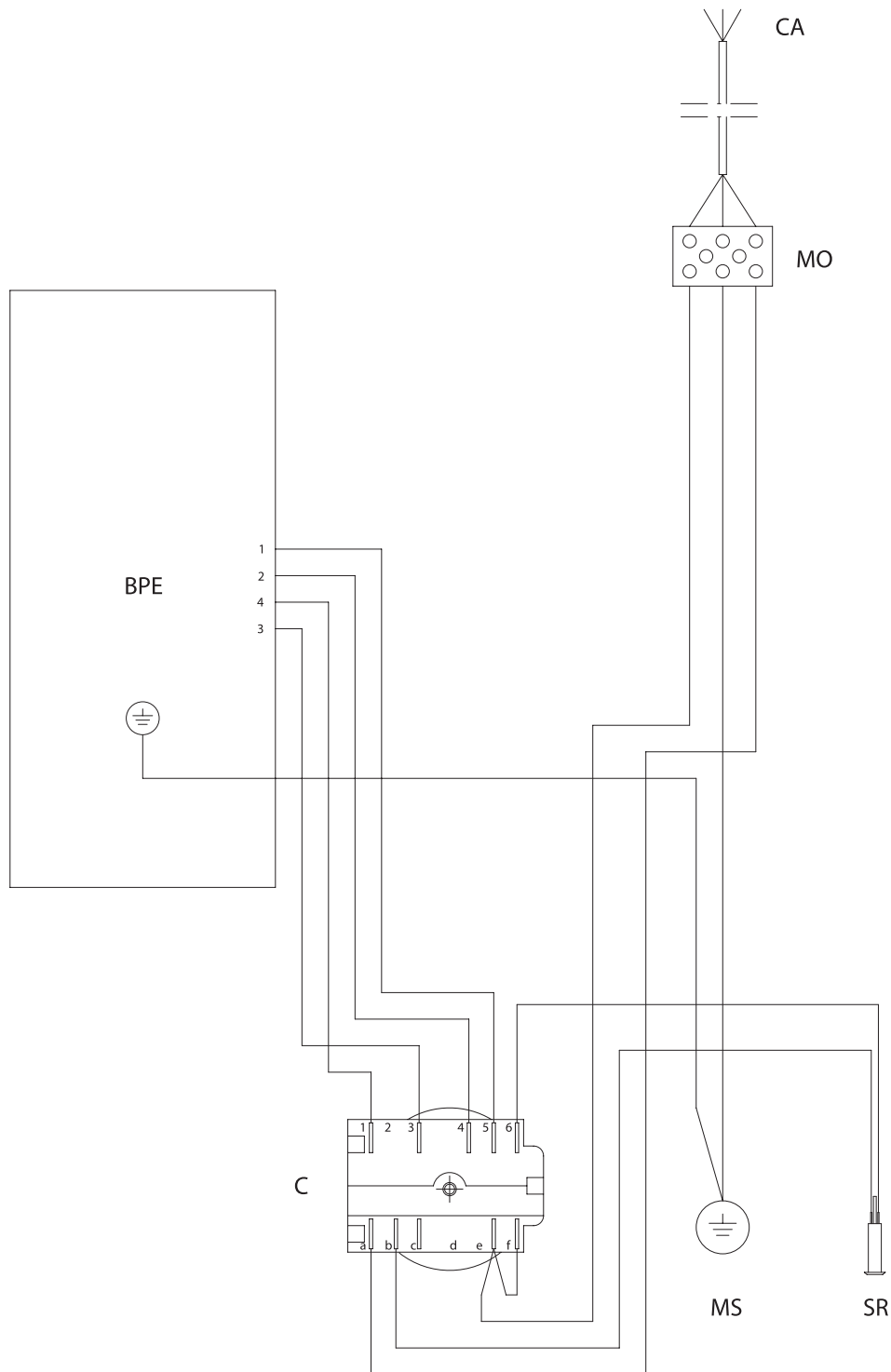
*Diese Kochfläche sind mit einem dreipoligen Speisekabel des Typs HAR H05RR-F mit Schnitt 3x1,5 mm<sup>2</sup> und Länge = 1,35 m versehen und für den Betrieb mit Wechselstrom mit einer Spannung von 230 V ~ bei 50 Hz vorbereitet. Der Erdleiter ist durch die gelb-grüne Farbe gekennzeichnet. Bei Beschädigung des Kabels und Ersatz muß ein Kabel mit den gleichen Merkmalen verwendet werden. Das Erdungskabel muß weiters zirka 2 cm länger sein als das Phasenkabel und der Nulleiter. Im Lieferumfang enthalten sind die 16A-Stecker.*

## DATI TECNICI ELETTRICI - ELEKTRISCHE DATEN

### ART. A 529/BPE

Tipo di piastra elettrica <i>Elektroplatten</i>	Tens. Volt Spannung Volt	Scatto N°1 W Position Nr.1 W	Scatto N°2 W Position Nr.2 W	Scatto N°3 W Position Nr.3 W	Scatto N°4 W Position Nr.4 W	Scatto N°5 W Position Nr.5 W	Scatto N°6 W Position Nr.6 W	TOTALE WATT WATT INSGESAMT
Piastra 180x380 bistecchiera <i>Fleisch-Grillplatte 180x380</i>	230 ~	215	465	700	1400	2100	2600	2600

# SCHEMA ELETTRICO / SCHALTPLAN ART. A 529/BPE



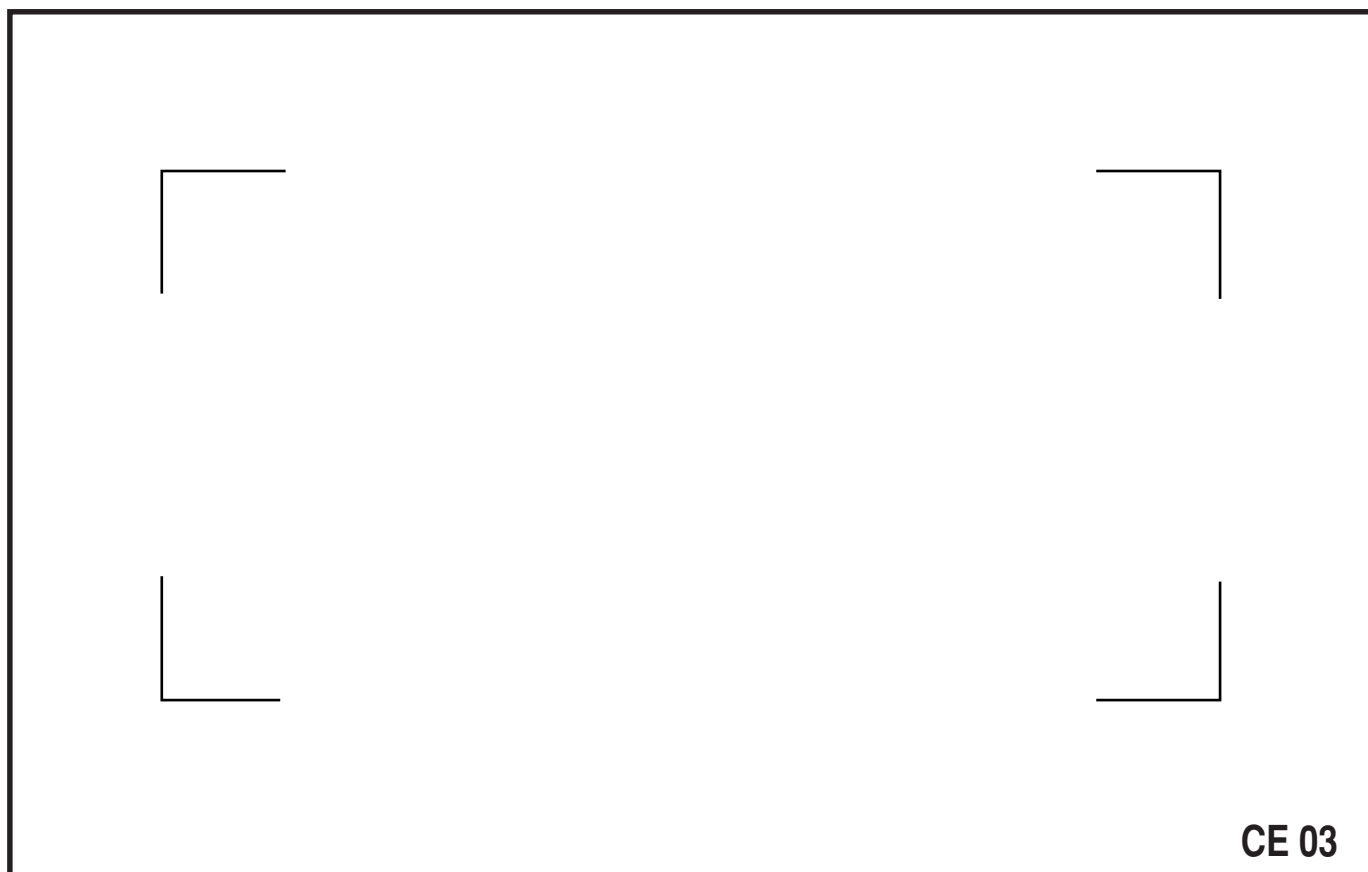
## Legenda

- CA** Cavo alimentazione sez. 3x1,5
- MO** Morsettiera
- BPE** Bistecchiera pesciera elettrica 2600 W
- C** Commutatore
- MS** Massa su piastra supporto commutatori
- SR** Segnalatore luminoso rosso (piastra in funzione)

## Zeichenerklärung

- CA** Speisekabel-Schnitt 3x1,5
- MO** Klemmenbrett
- BPE** Elektrischer Fleisch- und Fischgrill 2600 W
- C** Umschalter
- MS** Masse auf der Halteplatte der Umschalter
- SR** Rote Leuchtlampe (Platte in Betrieb)

**TARGHETTA TECNICA**  
**TECHNISCHES DATENSCHILD**



La costruttrice declina ogni responsabilità per le possibili inesattezze contenute nel presente opuscolo imputabili ad errori di stampa o di trascrizione, per danni a cose o persone nel caso non vengano osservate tutte le norme antinfortunistiche utili al normale esercizio e regolare funzionamento dell'impianto elettrico, nonché per montaggi, installazioni ed uso non eseguiti in conformità alle sue indicazioni ed istruzioni; si riserva inoltre di apportare senza preavviso ed in totale libertà operativa ogni e qualsiasi variante e miglioria d'ordine funzionale-tecnico ed estetica.

*Die Herstellerfirma weist jegliche Verantwortung für etwaige, im vorliegenden Anleitungsheft enthaltene Druck- und Übertragungsfehler von sich; weiters haftet sie in keiner Weise für Schäden an Sachen oder Personen bei Nicht-Beachtung aller zum normalen und bestimmungsgemäßen Gebrauch der elektrischen Anlage notwendigen Unfallverhütungsvorschriften und für Unfälle aufgrund von nicht entsprechend den vorliegenden Anleitungen und Angaben vorgenommenen Installierungs- oder Montagearbeiten. Die Firma behält sich weiters das Recht vor, ohne Vorankündigung und nach ihrem eigenen Gutdünken in jedem Moment Besserungen oder Änderungen der technisch-konstruktiven oder ästhetischen Merkmale ihrer Modelle vorzunehmen.*

**ALPES-INOX<sup>®</sup>** s.p.a.

Via Monte Pertica, 5 - 36061 Bassano del Grappa (VI) Italia - Telefono 0424 /513500 r.a. - Telefax 0424 /36634