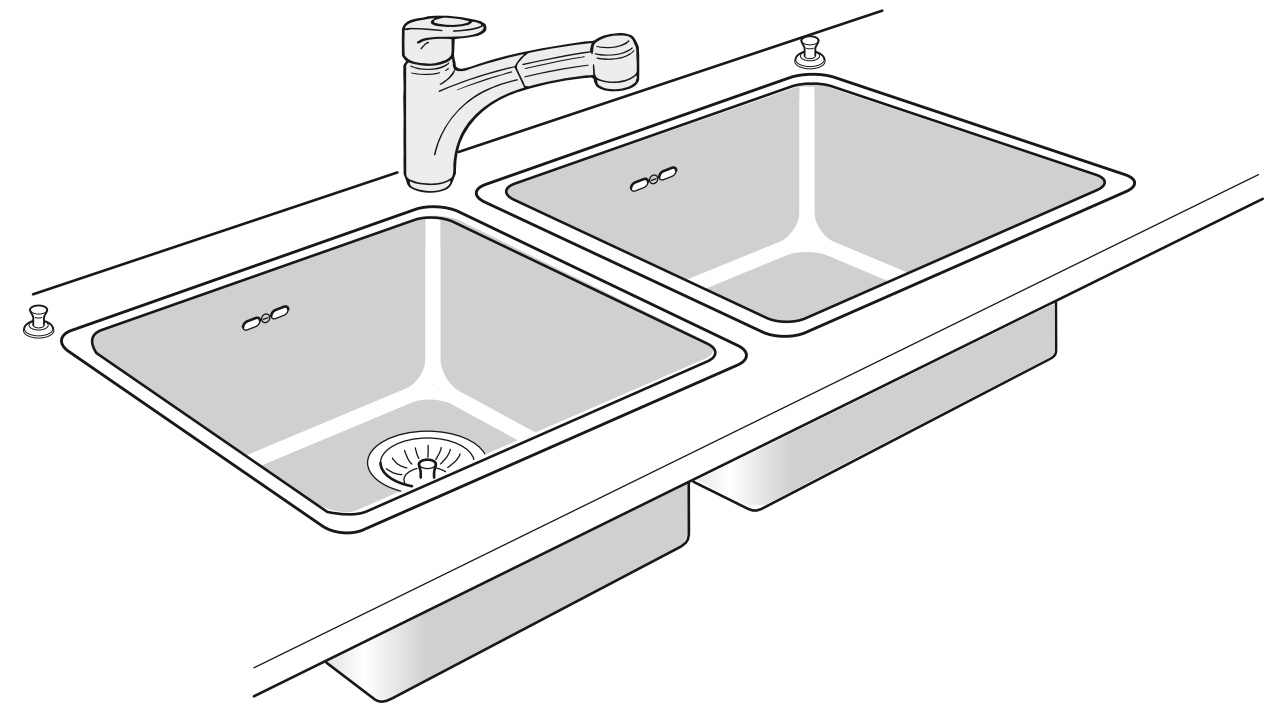


SERIE "2010"

VASCHE E LAVELLI INCASSO FILO PIANO RAGGIO 12 - PROF. 45 E 51 CM
RECHTECKIGE FLÄCHENBÜNDIGE EINBAUBECKE UND -SPÜLEN - RADIUS 12 - TIEFE 45 UND 51 CM



La costruttrice declina ogni responsabilità per possibili inesattezze contenute nel presente opuscolo imputabili ad errori di stampa o di trascrizione, per montaggi, installazioni ed uso non eseguiti in conformità alle sue indicazioni ed istruzioni. Si riserva inoltre di apportare senza preavviso ed in totale libertà operativa ogni e qualsiasi variante e miglioria d'ordine funzionale-tecnico ed estetica.

Die Herstellerfirma weist jegliche Verantwortung für etwaige, im vorliegenden Anleitungsheft enthaltene Druck- und Übertragungsfehler, sowie für nicht entsprechend den vorliegenden Anleitungen und Angaben vorgenommene Installations- oder Montagearbeiten von sich. Die Firma behält sich weiters das Recht vor, ohne Vorankündigung und nach ihrem eigenen Gutdünken in jedem Moment Verbesserungen oder Änderungen der technisch-konstruktiven oder ästhetischen Merkmale ihrer Modelle vorzunehmen.

ALPES-INOX[®] s.p.a.

Via Monte Pertica, 5 - 36061 Bassano del Grappa (VI) Italia - Tel. +39 0424 513500 Fax +39 0424 36634 - info@alpesinox.com



**GUIDA ALL'INSTALLAZIONE
INSTALLATIONSANLEITUNGEN**

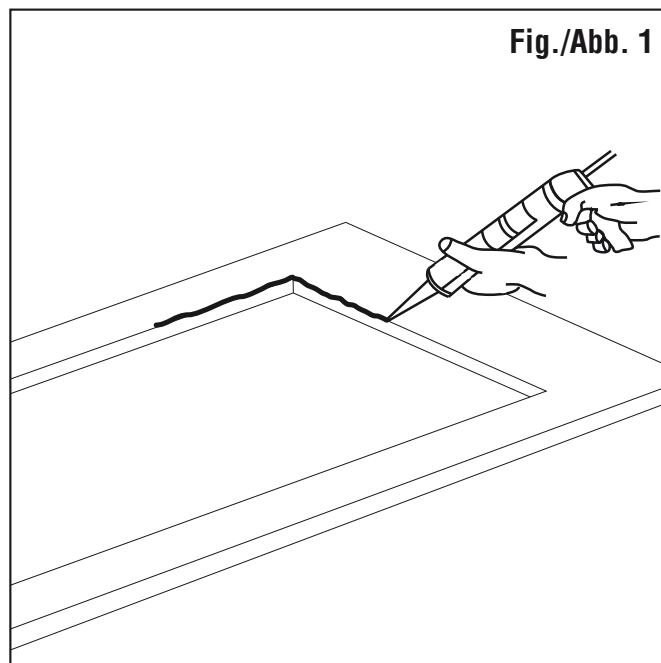


Fig./Abb. 1

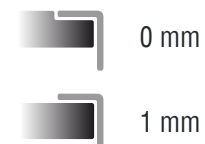
CARATTERISTICHE TECNICO-COSTRUTTIVE

L'intera vasca e il piano lavaggio sono realizzati in acciaio inox al nichel cromo 19/10 con finitura satinata argento.

Nella parte sottostante delle vasche è applicato a fuoco un isolante termo-acustico che consente di mantenere a lungo l'acqua calda dentro alle stesse e di attutire i rumori causati dall'acqua e dalle stoviglie.

I pomelli comandano l'apertura e la chiusura del tappo tramite una cordina di acciaio inox per evitare di immergere le mani dentro le vasche.

Le vasche e i piani lavaggio filopiano possono essere incassati sul top di lavoro in due modi:



0 mm

1 mm

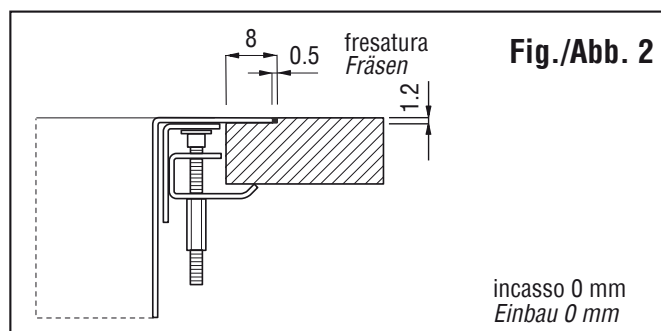
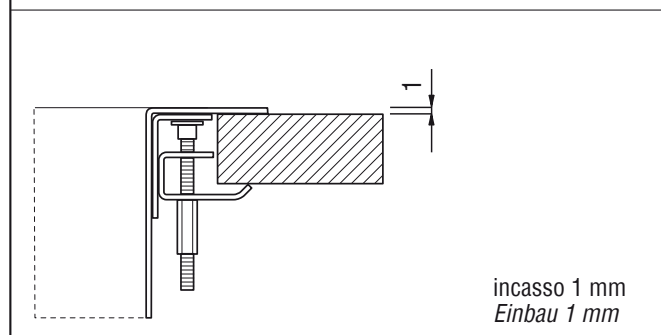


Fig./Abb. 2



incasso 1 mm
Einbau 1 mm

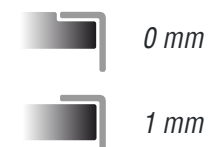
TECHNISCH-KONSTRUKTIVE EIGENSCHAFTEN

Das Becken und die Spüle werden zur Gänze aus rostfreiem Chromnickelstahl 19/10 hergestellt und silbergrau satiniert.

Auf der Unterseite wird eine wärme- und geräuschkämmende Isolierschicht aufgetragen, durch welche das Wasser im Becken länger warm bleibt und das vom Wasser und Geschirr verursachte Geräusch gedämpft wird.

Die Kugelgriffe steuern über eine Edelstahlkette das Öffnen und Schließen des Stopfens; dadurch vermeidet man das Eintauchen der Hände in das Becken.

Die flächenbündigen Becken und Spülen können auf zweierlei Weise in die Arbeitsplatte eingebaut werden:



0 mm

1 mm

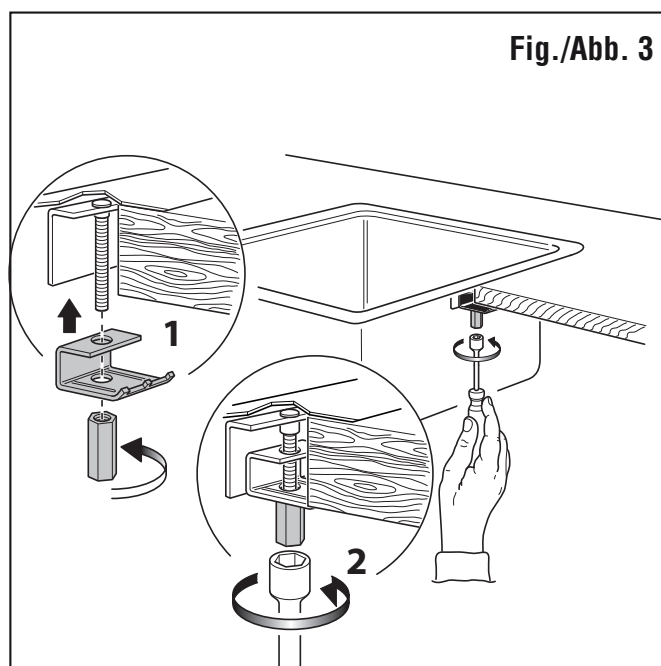


Fig./Abb. 3

INSTALLAZIONE

Disimballare la vasca o il piano lavaggio dal contenitore protettivo.

Gli elementi da incasso vanno inseriti nei relativi contenitori e dovranno avere i fori delle dimensioni riportate nello schema istruzioni. Prima di effettuare detto inserimento, stendere del silicone lungo il perimetro del foro d'incasso così da garantire la perfetta tenuta.

Per evitare inestetiche fuoriuscite di silicone dovute alla pressione della vasca, si consiglia di applicarlo sullo spigolo del foro d'incasso (fig. 1).

Il bloccaggio al top si effettua mediante l'avvitamento degli appositi ganci a chiusura graduale (fig. 2 - 3).

Non stringere le viti dei ganci più del necessario. Non utilizzare cacciaviti elettrici o pneumatici.

PULIZIA E MANUTENZIONE

Vasca, piano lavaggio e relativi accessori di completamento in acciaio inox si manterranno come all'origine se si avrà cura di pulirli usando una spugna imbevuta di una leggera soluzione detergente (con specifici prodotti per la pulizia dell'acciaio comunemente reperibili in commercio), quindi sciacquarle ed asciugarle, ripassarle periodicamente con un panno inumidito di alcool.

Evitare assolutamente i detersivi a base di acidi (clorico, fluoridrico, fosforico e muriatico), le pagliette o spazzole di ferro ed i detersivi contenenti sostanze abrasive che potrebbero rigare la superficie.

Evitare anche il contatto con vapori emanati da prodotti acidi (muriatico e clorico) o a base di ipoclorito di sodio, candeggina o ammoniaca, contenuti generalmente nei detersivi per la pulizia della casa, perchè possono avere un'azione ossidante/corrosiva sull'acciaio inox.

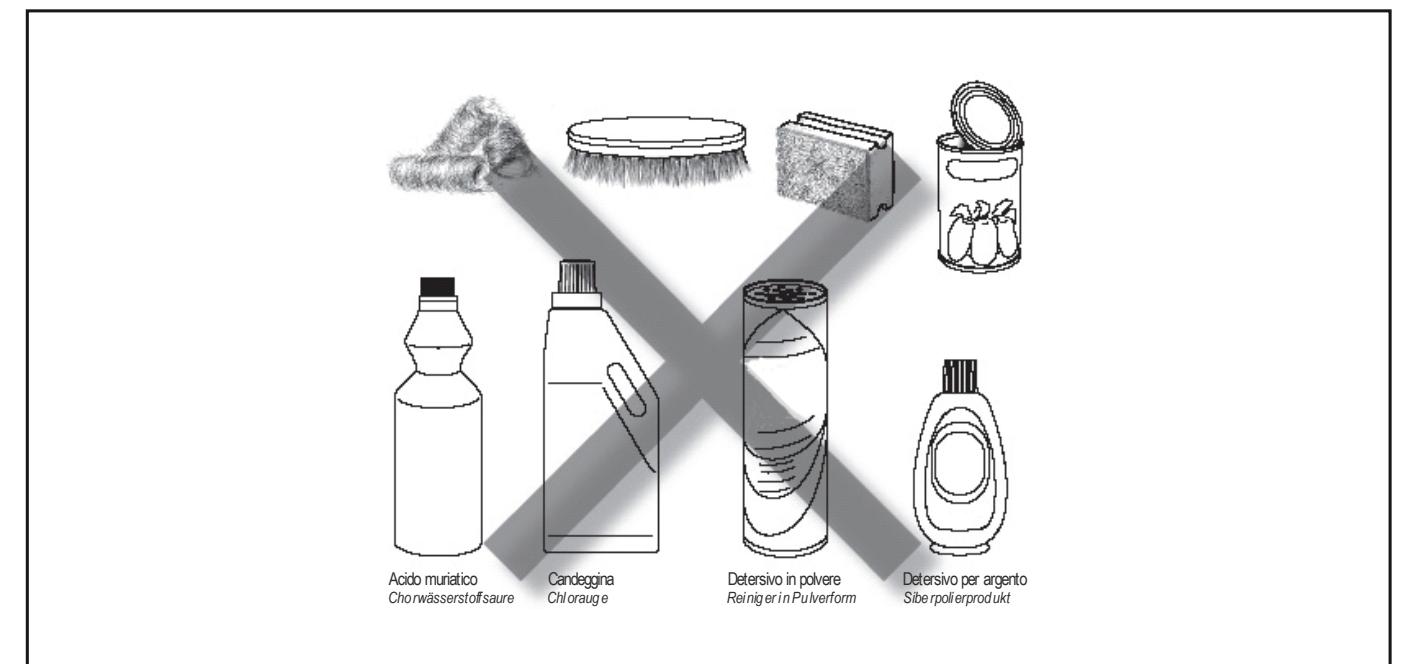
Non lasciare pagliette o oggetti metallici appoggiati sull'acciaio in quanto rilasciano residui ferrosi con rischio di arrugginimento superficiale.

REINIGUNG UND WARTUNG

Das Edelstahl-Becken, die Spüle und das entsprechende Zubehör bewahren ihre ursprüngliche Form und Farbe, wenn sie mit einem Schwamm und einem nicht aggressiven Reinigungsmittel (spezifische, im Handel erhältliche Produkte für die Edelstahlbehandlung) gereinigt, gespült und getrocknet werden. In regelmäßigen Abständen sind die Teile mit einem mit Alkohol getränkten Lappen zu polieren. Absolut zu vermeiden sind säurehaltige Reinigungsmittel (mit Chlor, Fluorwasserstoff, Phosphor und Chlorwasserstoffsäure), Metallschwämme oder Eisenbürsten und alle Reinigungsmittel mit schleifenden Substanzen, welche die Oberfläche zerkratzen würden.

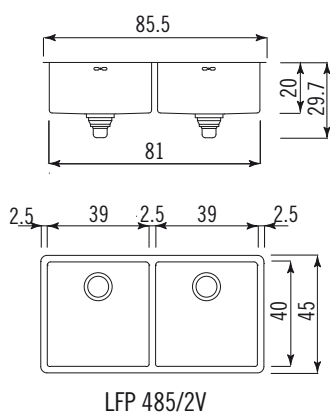
Vermeiden Sie auch den Kontakt der Kochfläche mit Dämpfen, die normalerweise von den auf Säurebasis (Chlorwasserstoffsäure und Chlor) oder auf Natriumhypochlorit-, Chlorlaugen- oder Ammoniakbasis hergestellten Hausreinigungsprodukten abgegeben werden. Diese können eine oxydierende und korrosive Wirkung auf das Edelstahl haben.

Lassen Sie keine Metallschwämme oder -gegenstände auf dem Stahl, weil diese eisenhaltige Substanzen enthalten, die ein oberflächliches Anrosten verursachen könnten.

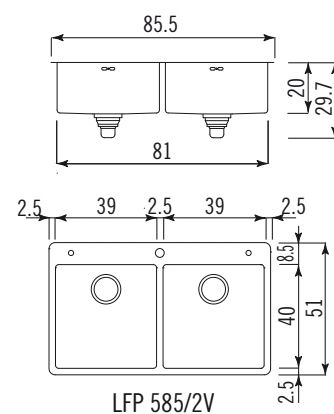


DIMENSIONI PIANI LAVAGGIO SPÜLBECKENABMESSUNGEN

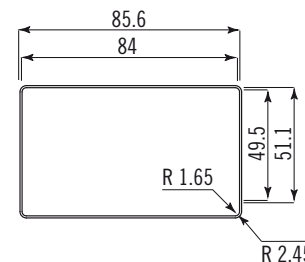
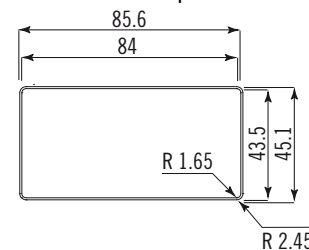
profondità 45 cm - Tiefe 45 cm



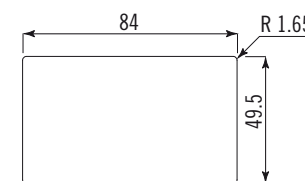
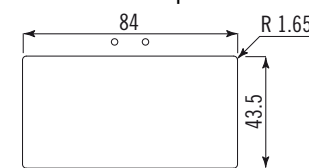
profondità 51 cm - Tiefe 51 cm



fori incasso filopiano 0 mm - Einbauausschnitt



fori incasso filopiano 1 mm - Einbauausschnitt



foro incasso pomello - Einbauausschnitt für die Stopfensteuerung



DIMENSIONI E POSIZIONI FORI INCASSO POMELLO COMANDI E GRUPPO DI EROGAZIONE ABMESSUNGEN UND POSITION DES EINBAUAUSSCHNITTS FÜR DIE STOPFENSTEUERUNG UND DEN WASSERHAHN

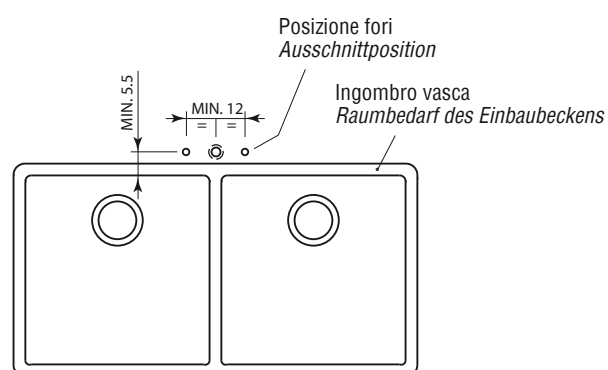
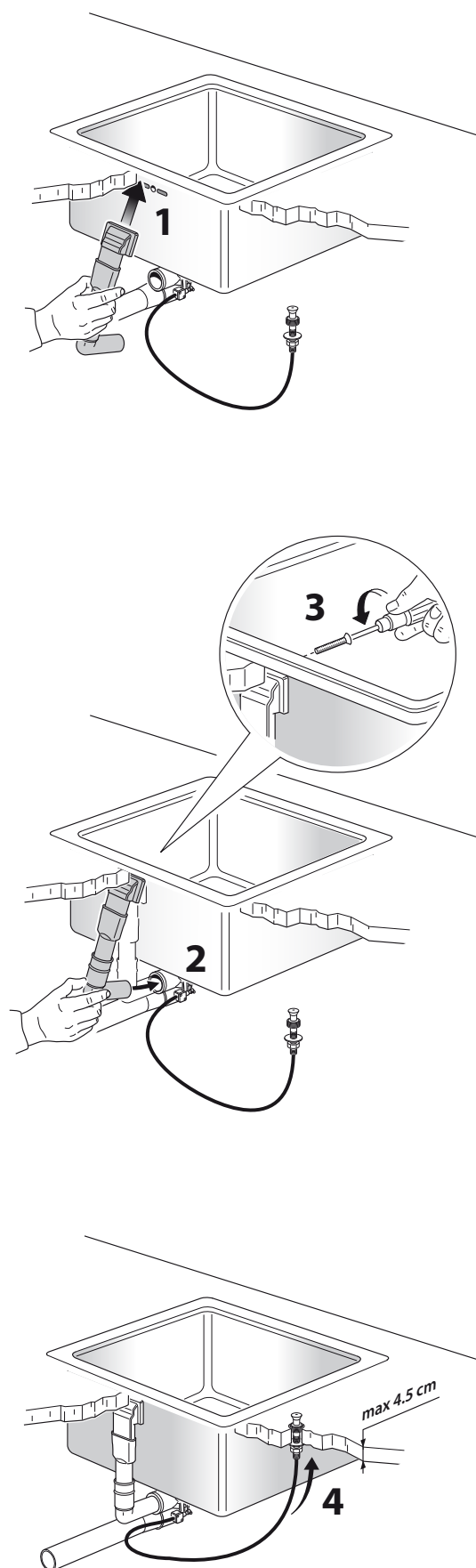


Fig./Abb. 4

fissaggio troppopieno - vasche e piani lavaggio prof. 45 cm
Blockierung des Überlaufrohres – 45 cm tiefe Becken und Spülbecken



Nelle vasche e nei piani lavaggio con profondità 45 cm, il tubo troppopieno va fissato dopo aver incassato la vasca o il lavello al mobile e come da figura 4:

- far coincidere la parte superiore del tubo troppopieno con i fori troppopieno posti nella vasca
- infilare la parte inferiore del tubo troppopieno nel connettore sottovasca
- fissare il tubo troppopieno nella parte superiore con la vite in dotazione
- incassare sul top di lavoro il pomello di apertura/chiusura

INSTALLATION

Das Becken oder die Spüle aus der Schutzverpackung befreien.

Die Einbauelemente werden in die entsprechenden Behälter eingebaut, welche die im Installationsplan angeführten des gesamten Umfangs des Ausschnittes Silikon aufgebracht werden, um eine perfekte Abdichtung zu garantieren.

Um ein unästhetisches Ausfließen von Silikon durch den Druck des Beckens zu verhindern, empfiehlt man, dieses auf der Kante des Ausschnittes anzubringen (Abb. 1).

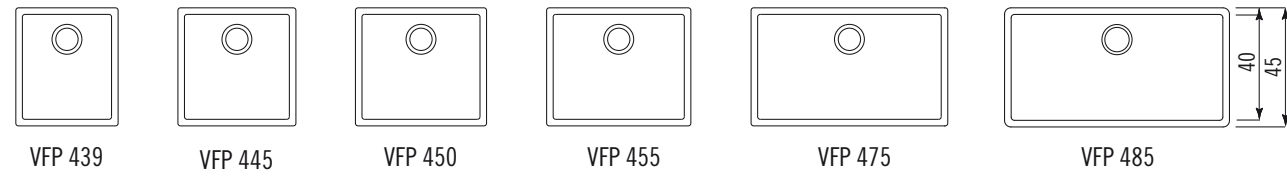
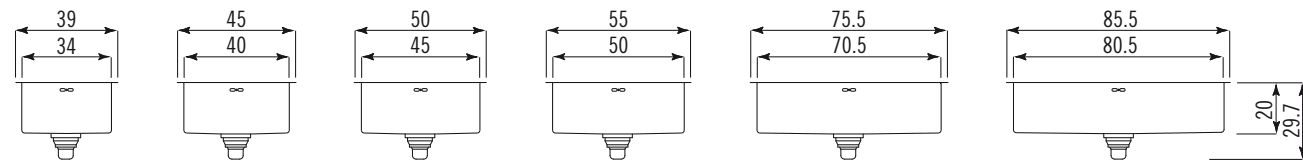
Die Feststellung auf der Möbeloberseite erfolgt durch Anschrauben der dafür vorgesehenen Haken mit gradueller Schließung (Abb. 2 - 3).

Sie die Befestigungsschrauben nicht mehr als nötig an. Keine Elektro-oder Luftschauber verwenden.

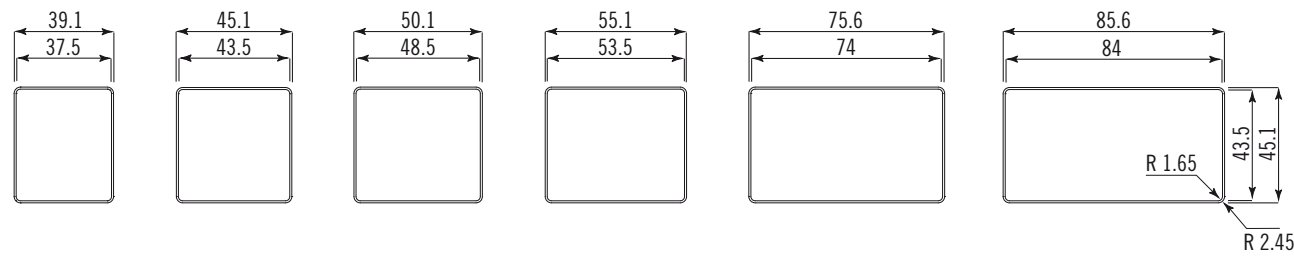
Bei den 45 cm tiefen Becken oder Spülen muss das Überlaufrohr nach dem Einsetzen derselben in das Möbel blockiert werden (siehe nachstehende Abbildung 4):

- den oberen Teil des Überlaufrohres auf die Überlauföffnungen im Becken abstimmen
- den unteren Teil des Überlaufrohres in das Sammelrohr unter dem Becken einführen
- das Überlaufrohr im oberen Teil mit der mitgelieferten Schraube befestigen
- den Drehknopf zum Öffnen und Schließen des Stopfens einsetzen.

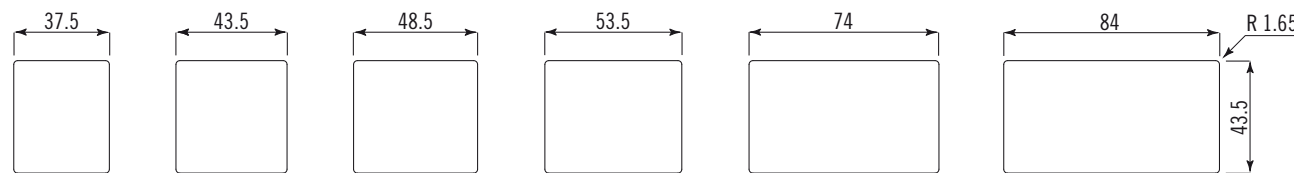
DIMENSIONI VASCHE PROFONDITA' 45 CM
BECKENABMESSUNGEN - TIEFE 45 CM



fori incasso filopiano 0 mm - *Einbauausschnitt*



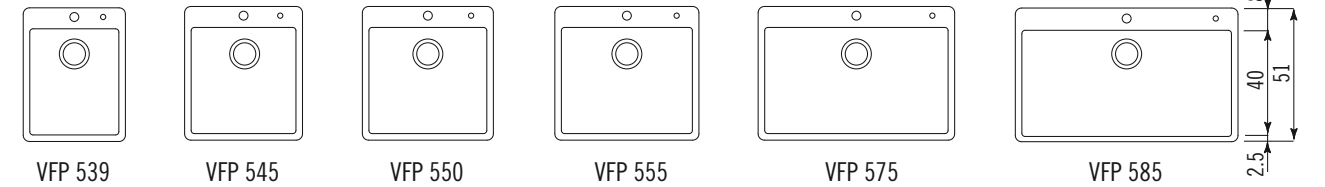
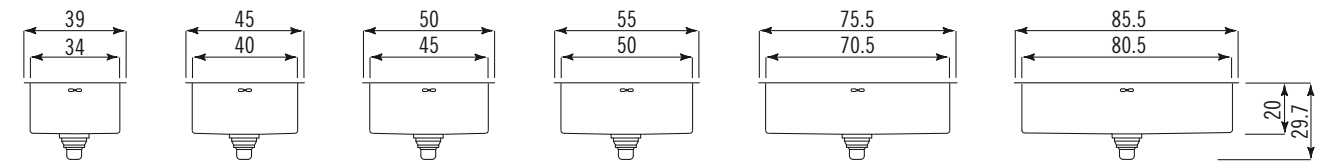
fori incasso filopiano 1 mm - *Einbauausschnitt*



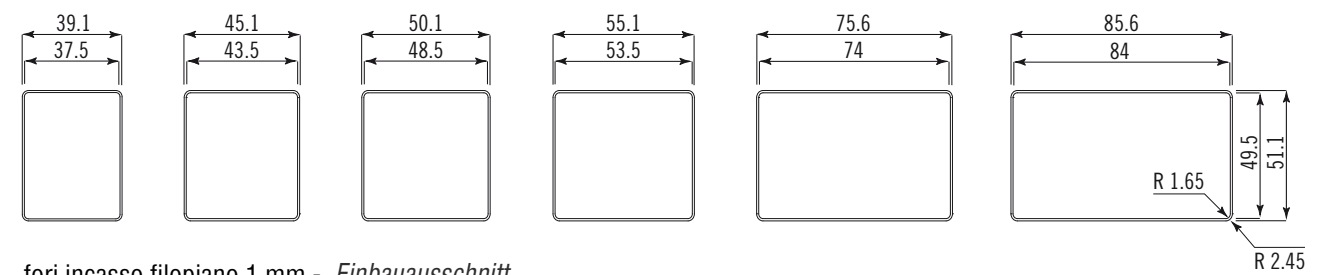
Foro incasso pomello - *Einbauausschnitt für die Stopfensteuerung*



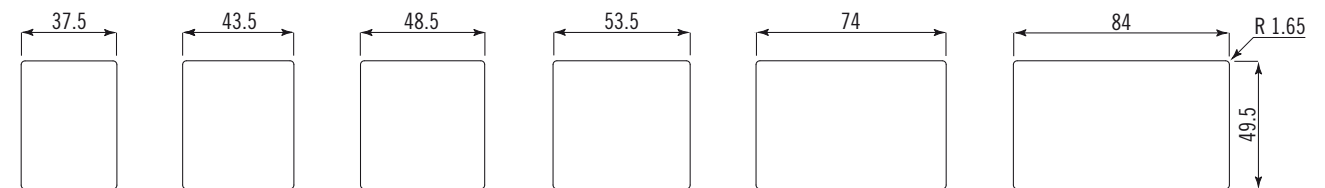
DIMENSIONI VASCHE PROFONDITA' 51 CM
BECKENABMESSUNGEN - TIEFE 51 CM



fori incasso filopiano 0 mm - *Einbauausschnitt*

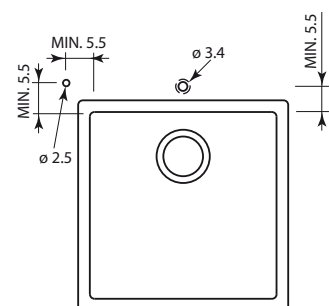


fori incasso filopiano 1 mm - *Einbauausschnitt*



DIMENSIONI E POSIZIONI FORI INCASSO POMELLO COMANDI E GRUPPO DI EROGAZIONE
ABMESSUNGEN UND POSITION DES EINBAUAUSSCHNITTS FÜR DIE STOPFENSTEUERUNG
UND DEN WASSERHAHN

vasca singola
Einzelbecken



vasche abbinde
Kombinierte Becken

