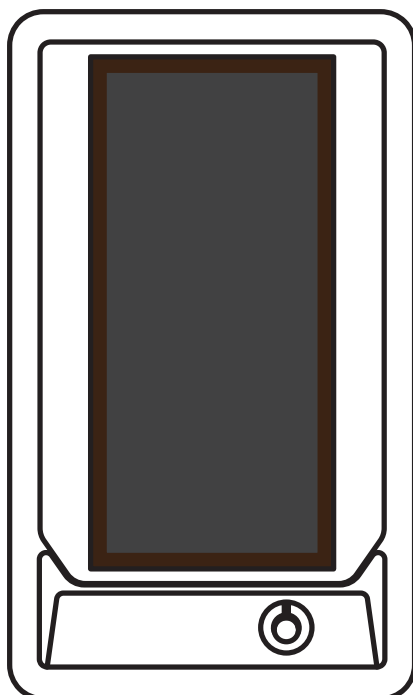


SERIE F "2010
PIANO DI COTTURA SERIE INCASSO
CON BORDO RIBASSATO PROF. CM 51
EINBAU-KOCHFLÄCHE
MIT ABGESENKTEM RAND - TIEFE 51 CM
Art. F 530/BPE



IT Classe 3
DE Klasse 3
AT Klasse 3



LIBRETTO ISTRUZIONI
HANDBUCH

INDICE

Avvertenze importanti..... pag.	4
Caratteristiche tecnico-costruttive"	4
Smaltimento....."	5
Norme per l'uso della piastra elettrica"	6
Pulizia e manutenzione"	7
Installazione....."	8
Allacciamento alla rete elettrica..... "	9
Dati tecnici elettrici....."	9
Schema elettrico art. F 530/BPE"	10
Targhetta tecnica"	11

INHALTSVERZEICHNIS

<i>Wichtige Hinweise</i>	<i>Seite</i>	4
<i>Technisch-konstruktive Eigenschaften....."</i>	<i>"</i>	4
<i>Entsorgung"</i>	<i>"</i>	5
<i>Vorschriften für den Gebrauch der Elektroplatte"</i>	<i>"</i>	6
<i>Reinigung und Wartung....."</i>	<i>"</i>	7
<i>Installation"</i>	<i>"</i>	8
<i>Anschluß an das Stromnetz"</i>	<i>"</i>	9
<i>Elektrische Daten"</i>	<i>"</i>	9
<i>Schaltplan Art. F 530/BPE"</i>	<i>"</i>	10
<i>Technisches Datenschild....."</i>	<i>"</i>	11

AVVERTENZE IMPORTANTI

Prima dell'utilizzo dell'apparecchio leggere attentamente questo manuale e conservarlo in luogo accessibile per ogni ulteriore consultazione.

All'apertura dell'imballaggio, verificare l'integrità dell'apparecchio.

Non lasciare gli elementi dell'imballaggio alla portata dei bambini perché sono potenziali fonti di pericolo.

L'installazione e le varie regolazioni e tarature devono essere effettuate esclusivamente da personale specializzato.

Questa apparecchiatura, realizzata per l'utilizzo domestico, deve essere impiegata soltanto per la cottura di alimenti, uso per cui è stata progettata e costruita. Non modificarne per nessun motivo le caratteristiche tecniche.

Quando l'apparecchiatura è collegata alla rete elettrica è importante rispettare queste semplici norme di sicurezza:

- non toccare l'apparecchio con mani o piedi bagnati o umidi
- non usare l'apparecchio a piedi nudi
- non permettere che bambini o incapaci utilizzino l'apparecchio
- non tirare il cavo elettrico
- non effettuare operazioni di pulizia prima di avere staccato l'apparecchio dalla rete di alimentazione.

Queste istruzioni sono valide solo per i Paesi di destinazione i cui simboli figurano sul libretto e sull'apparecchio.

Il costruttore declina ogni responsabilità per l'uso non corretto o improprio dell'apparecchio e per danni derivanti dal mancato o inefficiente collegamento all'impianto di terra.

CARATTERISTICHE TECNICO-COSTRUTTIVE

La bistecchiera-pesciera elettrica è costruita in **acciaio inox al nichel-cromo 19/10**.

Dopo aver sfilato le manopole e il cruscotto, la parte superiore del piano di cottura si alza con facilità. È semplice in questo modo ispezionare l'interno per un controllo o per una periodica pulizia.

WICHTIGE HINWEISE

Das vorliegende Handbuch ist vor Inbetriebnahme der Geräte aufmerksam durchzulesen und, zwecks späteren Nachschlages, an einem sicheren und zugänglichen Ort zu verwahren. Nach Öffnen der Verpackung ist die Integrität aller Anlagen und Bestandteile zu überprüfen.

Die Verpackungselemente sind potentielle Gefahrenquellen für Kinder und daher außer deren Reichweite aufzubewahren.

Die Installation und alle Einstellungen und Eichungen dürfen ausschließlich von Fachpersonal vorgenommen werden.

Dieses für den häuslichen Gebrauch ausgelegte Gerät ist ausschließlich für seinen Bestimmungszweck, also zum Kochen und Zubereiten von Speisen, zu verwenden. Die technischen Merkmale dürfen keinesfalls vom Bediener verändert werden.

Bei Anschluß der Geräte an das Stromnetz sind folgende, grundlegende Sicherheitsanweisungen zu beachten:

- *Das Gerät niemals mit nassen oder feuchten Händen oder Füßen berühren oder mit bloßen Füßen bedienen!*
- *Kinder und unzurechnungsfähige Personen sind vom Gerät fernzuhalten!*
- *Nicht am Speisekabel ziehen!*
- *Keine Reinigungsvorgänge vornehmen, solange das Speisekabel des Geräts nicht aus der Steckdose gezogen wurde!*

Diese Bedienungsanleitungen gelten nur für die Bediener im Bestimmungsland, dessen Symbol auf dem Handbuch und dem Gerät angegeben ist.

Der Hersteller haftet in keiner Weise für den falschen und unsachgemäßen Gebrauch des Gerätes und für Schäden aufgrund einer fehlenden oder unzureichenden Erdungsanlage.

TECHNISCH-KONSTRUKTIVE EIGENSCHAFTEN

*Der elektrische Fleisch- und Fischgrill wird aus **rostfreiem Chromnickelstahl 19/10** hergestellt.*

Nach Abnahme der Bedienungsknöpfe und Bedienungstafel kann der obere Teil der Kochfläche problemlos angehoben werden. Dadurch wird eine einfache Kontrolle oder periodische Reinigung der Innenteile möglich.

SMALTIMENTO

Smaltimento materiale d'imballaggio:

separare le varie tipologie di materiali attenendosi alle normative locali per lo smaltimento e il riciclaggio.

Smaltimento elettrodomestico dismesso:

la direttiva italiana RAEE sullo smaltimento delle Apparecchiature Elettriche ed Elettroniche, ha la finalità di tutelare l'ambiente attraverso il riciclaggio e la riduzione quantitativa dei rifiuti.

Dette apparecchiature infatti possono contenere sostanze nocive per l'uomo e per l'ambiente. Provvedere quindi a smaltirle separatamente dal normale rifiuto solido urbano portandole presso gli appositi centri per la raccolta e il trattamento di tali materiali.

Informatevi sulle possibilità di smaltimento dell'apparecchiatura presso l'Ufficio comunale, il Servizio di raccolta municipalizzato oppure presso il rivenditore in cui il prodotto è stato acquistato. Il mancato rispetto di tali disposizioni è soggetto a sanzioni amministrative da parte delle autorità competenti.

Il simbolo sottoriportato, apposto sul prodotto o sulla confezione, indica che l'apparecchiatura è soggetta a tali disposizioni.



ENTSORGUNG

Entsorgen des Verpackungsmaterials:

Die verschiedenen Materialien müssen gemäß den lokalen Entsorgungs- und Wiederverwertungsvorschriften nach Materialart getrennt werden.

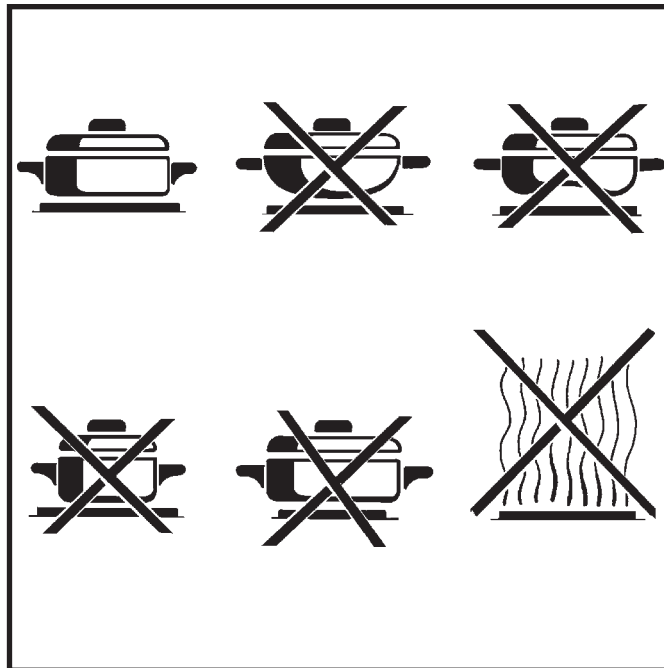
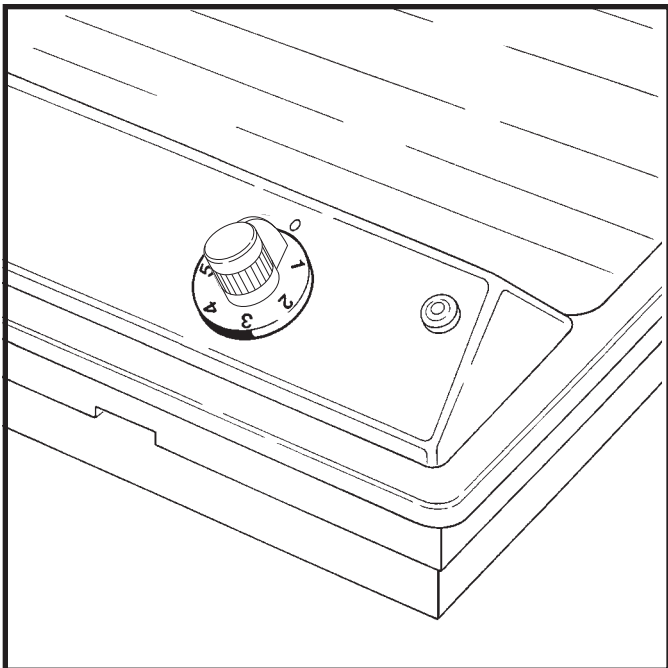
Entsorgen des ausgedienten Haushaltsgeräts:

Die europäische WEEE-Richtlinie bezüglich der Entsorgung von elektrischen und elektronischen Geräten zielt auf den Umweltschutz durch die Wiederverwertung möglichst vieler Stoffe und die mengenmäßige Verringerung der Abfälle ab. Die genannten Geräte können Substanzen enthalten, die für Mensch und Umwelt schädlich sind. Deshalb müssen sie getrennt vom normalen Hausmüll (Trockenmüll) mittels der eigens für diese Art von Abfall vorgesehenen Sammel- und Aufbereitungsstellen entsorgt werden.

Informieren Sie sich über die Entsorgungsmöglichkeiten des Geräts beim zuständigen Gemeindeamt, den Gemeindesammelstellen oder beim Händler, bei dem Sie das Gerät gekauft haben. Bei Nichtbeachtung der einschlägigen Vorschriften sind Verwaltungsstrafen durch die zuständigen Behörden vorgesehen.

Das nachstehend dargestellte Symbol, das Sie auf dem Produkt oder auf der Verpackung finden, zeigt an, dass das vorliegende Gerät den genannten Vorschriften unterliegt.





NORME PER L'USO DELLA PIASTRA ELETTRICA

L'accensione della piastra elettrica avviene ruotando la manopola sulla posizione voluta; i numeri da 1 a 6 indicano le posizioni di funzionamento con temperatura crescente secondo il numero. Nell'usare la piastra elettrica si deve:

- asciugare il fondo del recipiente prima di appoggiarlo sulla piastra
- evitare assolutamente il funzionamento a vuoto (senza recipiente) ad esclusione della prima volta che devono rimanere accese tre minuti alla minima potenza e senza pentole. La stessa operazione si ripeterà nel caso la piastra sia da lungo tempo inattiva
- adoperare esclusivamente pentole con fondo piatto
- utilizzare sempre recipienti che ricoprano interamente la superficie della piastra. Il funzionamento della piastra elettrica è segnalato da una spia luminosa rossa.

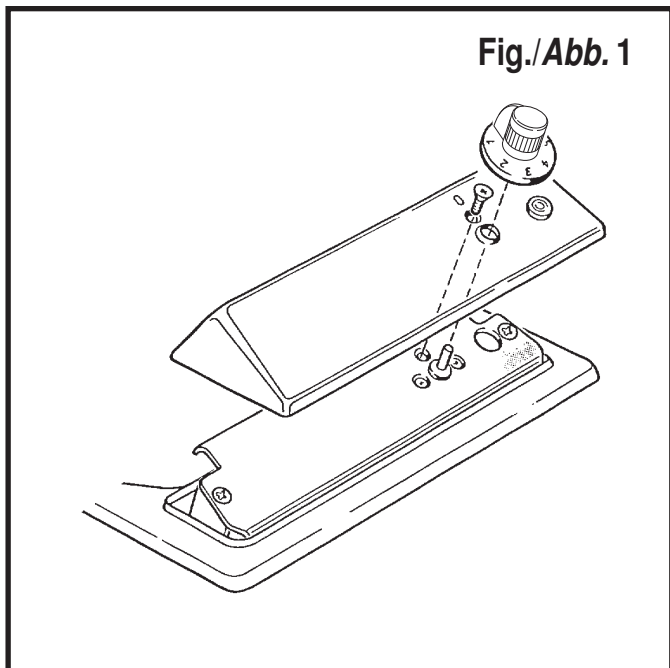
VORSCHRIFTEN FÜR DER GEBRAUCH DER ELEKTROPLATTE

Die Elektroplatten werden durch Drehen des Bedienungsknopfes in die gewünschte Position eingeschaltet; die Nummern von 1 bis 6 zeigen die Betriebspositionen mit zunehmender Wärme an. Beim Gebrauch der Elektroplatte ist folgendes zu beachten:

- Topfboden gut trocknen, bevor man den Topf auf die Platte stellt.
- Leerbetrieb (ohne Töpfe) vermeiden. Die einzige Ausnahme hierfür besteht bei der ersten Inbetriebnahme, bei welcher man die Elektroplatte ohne Kochtopf drei Minuten lang auf der kleinsten Stufe einschaltet. Dieser Vorgang ist auch notwendig, wenn die Elektroplatte lange Zeit nicht mehr verwendet wurde.
- Ausschließlich Töpfe mit flachem Boden (geeignet für Elektroplatten) verwenden.
- Stets Behälter verwenden, die die Plattenoberfläche zur Gänze abdecken. Der Betrieb der Elektroplatte wird von einer roten Leuchtlampe angezeigt.

TABELLA PER L' USO DELLA PIASTRA ELETTRICA		3	Lenta bollitura, es: lessi, spaghetti, minestre, continuazione della cottura a vapore degli arrostiti, stracotti umidi.
1	Per operazioni di fusione. (burro/cioccolato)	4	Per ogni genere di fritti, costolette, bistecche, cotture senza coperchio, es.: risotto.
2	Per mantenere caldi i cibi e per riscaldare piccoli quantitativi di liquidi.	4	Rosolatura delle carni, patatine arrose, pesce fritto e per portare a bollitura grandi quantità di acqua.
2	Riscaldare grandi quantità, frustare creme e salse.	5	
		6	Fritture rapide, bistecche ai ferri, ecc.

GEBRAUCHSTABELLE DER ELEKTROPLATTEN		3	Zum langsamen Garen, z. B. von Fleisch, zum Kochen von Spaghettis und Suppen, zum Dämpfen von Braten und Schmorfleisch
1	Zum Schmelzen von Butter und Schokolade	4	Für jede Art von Gebackenem, Schnitzel, Rippchen, usw. Für Kocharten ohne Deckel, z. B. Risotto
2	Zum Warmhalten der Speisen und zum Aufwärmen kleiner Mengen von Flüssigkeiten	4	Fleischbraten, Röstkartoffeln, Fischfritüren und zum Aufkochen von großen Wassermengen
2	Aufwärmen von großen Mengen, zum Schlagen von Kremen	5	
		6	Zum raschen Braten, z. B. Schnitzel vom Rost, usw.



PULIZIA E MANUTENZIONE

Prima di eseguire qualsiasi pulizia all'interno del piano ed in particolare alle parti elettriche, staccare la spina dalla presa di corrente o più semplicemente spegnere l'interruttore generale.

Tutte le parti in acciaio inox si manterranno come all'origine se si avrà cura di pulirle normalmente con acqua e detersivo neutro, risciacquarle e asciugarle con un panno morbido.

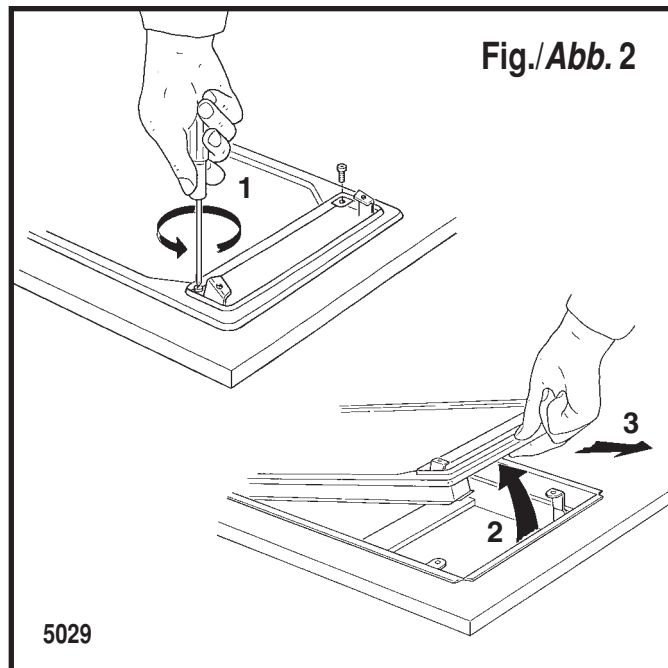
Quando il piano cottura è molto sporco, usare un detersivo in crema per le superfici inox (CIF o Stahl Fix) e una spugnetta morbida inumidita.

Evitare in modo assoluto i detersivi a base di acidi (clorico, fluoridrico, fosforico e muriatico), le pagliette o spazzole di ferro ed i detersivi contenenti sostanze abrasive che potrebbero rigare la superficie. Evitare anche il contatto con vapori emanati da prodotti acidi (muriatico e clorico) o a base di ipoclorito di sodio, candeggina o ammoniaca, contenuti generalmente nei detersivi per la pulizia della casa, perchè possono avere un'azione ossidante/corrosiva sull'acciaio inox. Non lasciare pagliette o oggetti metallici appoggiati sull'acciaio in quanto rilasciano residui ferrosi con rischio di arrugginimento superficiale.

La piastra elettrica presente nel piano cottura va pulita spazzolandola a secco, senza bagnarla per evitare la formazione di ruggine.

Per accedere all'interno dell'apparecchiatura rimuovere il cruscotto che si alza dopo aver sfilato la manopola e svitato la vite che lo blocca (fig. 1). Quest'ultima operazione andrà ripetuta anche per le due viti che fissano il top in acciaio al cassone sottostante e come indicato nella figura 2.

Ad operazione eseguita, nel rimontare la manopola accertarsi che internamente a questa sia sempre alloggiata la molla di bloccaggio. Se questa dovesse sporgere o uscire reinserirla nell'incavo della manopola.



REINIGUNG UND WARTUNG

Vor jeglichem Wartungs- oder Reinigungsvorgang im Inneren der Kochfläche und vor allem an den elektrischen Bestandteilen, muß sichergestellt werden, daß der Netzstecker gezogen oder der Hauptschalter ausgeschaltet wurde.

Alle Teile aus rostfreiem Edelstahl behalten ihre ursprüngliche Form und Farbe, wenn sie regelmäßig mit Wasser und neutralen Reinigungsmitteln gereinigt, gespült und mit einem weichen Tuch getrocknet werden.

Ist die Kochfläche sehr schmutzig, so ist ein Produkt für Edelstahlf lächen in Cremeform (CIF oder Stahlfix) und ein weicher, angefeuchteter Schwamm zu verwenden.

Unbedingt zu vermeiden sind säurehaltige Reinigungsmittel (mit Chlor, Fluorwasserstoff, Phosphor und Chlorwasserstoffsäure), Metallschwämme oder Eisenbürsten, ebenso alle Reinigungsmittel mit schleifenden Substanzen, die die Oberfläche zerkratzen würden.

Vermeiden Sie auch den Kontakt der Kochfläche mit Dämpfen, die normalerweise von den auf Säurebasis (Chlorwasserstoffsäure und Chlor) oder auf Natriumhypochlorit-, Chlorlaugenoder Ammoniakbasis hergestellten Hausreinigungsprodukten abgegeben werden. Diese können eine oxydierende und korrosive Wirkung auf das Edelstahl haben.

Lassen Sie keine Metallschwämme oder -gegenstände auf dem Stahl, weil diese eisenhaltige Substanzen enthalten, die ein oberflächliches Anrosten verursachen könnten.

Die auf der Kochfläche vorhandene Elektroplatte wird trocken gebürstet, da sich durch eventuelle Feuchtigkeit Rost bilden könnte.

Zugang zum Inneren der Kochfläche erhält man nach Abnahme des Bedienungsfeldes. Dieses kann angehoben werden, nachdem der Drehknopf herausgenommen und die entsprechende Feststellschraube herausgedreht wurde (Abb. 1). Bei den sind auch die zwei Schrauben auszdrehen, die das Stahlloberteil am darunterliegenden Senkkasten festmachen (siehe Abb. 2).

Nach diesem Eingriff ist bei Montage des Bedienungsknopfes sicherzustellen, dass im Inneren derselben immer die Feststellfeder angebracht wird. Wenn diese austritt oder vorsteht, ist sie erneut in den Sitz des Bedienungsknopfes einzuschieben.

INSTALLAZIONE

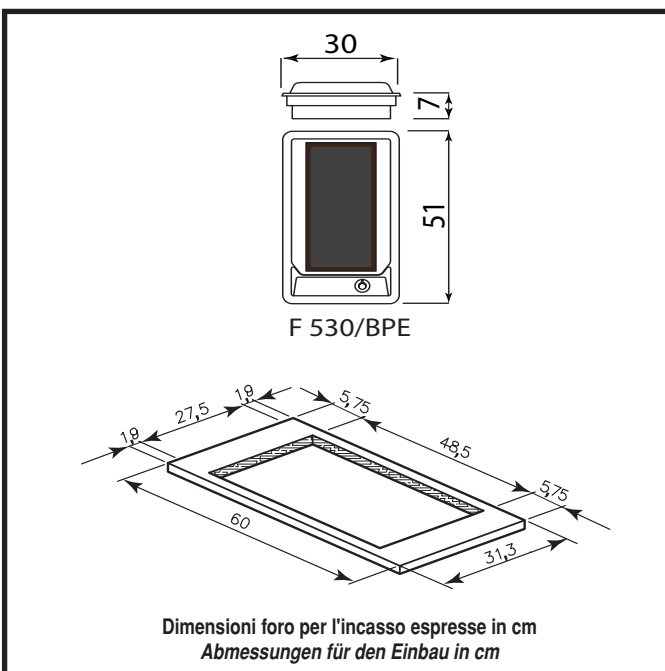
E' necessario che tutte le operazioni relative all'installazione vengano eseguite da personale qualificato.

Disimballare il piano cottura eliminando con attenzione i materiali vari inerenti alla confezione protettiva. Tutti gli elementi da incasso andranno inseriti nei contenitori relativi che dovranno avere i fori delle dimensioni indicate. Prima di effettuare detto inserimento, posizionare la guarnizione sigillante fornita in dotazione. Il bloccaggio sul mobile si effettua mediante l'avvitamento degli appositi ganci posti nella parte sottostante del piano cottura. Effettuare il collegamento elettrico, applicando l'apposita spina in dotazione al relativo cavo di alimentazione e inserirla nella presa di corrente accessibile all'utente ad installazione avvenuta. E' obbligatorio, a termine di legge, che venga sempre eseguito il collegamento ad un efficiente impianto di terra. Le parti elettriche funzionano a tensione 230 V ~ - 50 Hz.

La nostra società declina ogni responsabilità per eventuali danni a persone o a cose derivanti dal mancato collegamento o da collegamento difettoso della linea a terra.

E' opportuno sistemare il piano cottura sotto una cappa aspirante o aspirante-depurante, ad una distanza minima di cm 60 ad un massimo di 75 cm.

Il grado di protezione contro i pericoli d'incendio dell'apparecchio è del tipo Y, quindi lo stesso può essere accostato a pareti più alte rispetto al piano di lavoro.



Il mobile base non necessita di alcun accorgimento costruttivo per l'isolamento o l'aerazione del solo piano cottura. Nel caso in cui tra la parte inferiore del cassone piano cottura ed il mobile sottostante ci fosse un piano divisorio, lasciare uno spazio fra le due superfici di circa 2 - 3 cm.

Il sistema di bloccaggio è a chiusura graduale e di nessun ingombro. È applicato su struttura portante saldata elettronicamente.

INSTALLATION

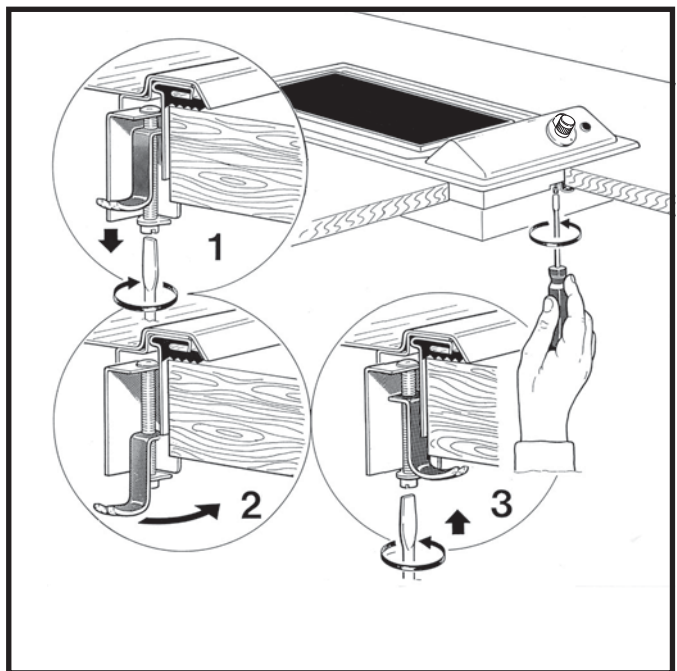
Alle Installierungsvorgänge sind von Fachpersonal vorzunehmen.

Kochgerät auspacken und alle Schutzabdeckungen sorgfältig entfernen. Alle Einbauelemente sind mit den entsprechenden Behältern in die vorgegebenen Ausschnitte einzubauen. Vor dem Einbau muss die mitgelieferte, abdichtende Dichtung eingelegt werden. Das Gerät wird durch Anschrauben der entsprechenden Haken auf der Unterseite der Kochfläche am Einbaumöbel befestigt. Elektrischen Anschluß durch Verbinden des mitgelieferten Steckers mit dem entsprechenden Speisekabel und Einstecken in die Steckdose ausführen. Diese ist nach erfolgter Installation für den Bediener zugänglich. Das Gesetz schreibt vor, daß das Gerät mit einer geeigneten Erdung versehen werden muß. Die elektrischen Bestandteile funktionieren mit einer Spannung von 230 V ~ bei 50 Hz.

Die Herstellerfirma übernimmt keine Verantwortung für eventuelle Schäden an Personen oder Sachen, die auf die falsche oder unzureichende Erdung des Geräts zurückzuführen sind.

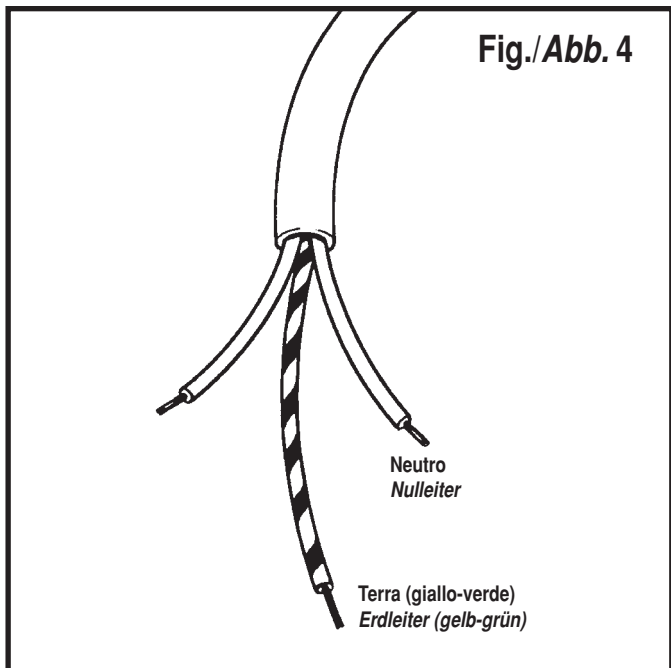
Die Kochfläche sollte in einem Abstand von mindestens 60 und maximal 75 cm unter einer Abzugshaube oder einem Abzug- und Entlüftungssystem eingebaut werden.

Der Schutzgrad des Geräts gegen Brandgefahr ist der Art Y; es kann daher unmittelbar neben eventuell vorhandenen Wänden installiert werden.



Das Grundmöbel bedarf keiner besonderen Herstellungsmerkmale, was die Isolierung und Entlüftung des Geräts betrifft. Wenn zwischen der unteren Seite des Kochflächengehäuses, und dem darunterliegenden Möbel eine Trennwand besteht, so ist zwischen den beiden Oberflächen ein Zwischenraum von 2 - 3 cm vorzusehen.

Platzsparendes Blockiersystem mit langsamer Schließung auf elektronisch geschweißter Tragestruktur.



ALLACCIAMENTO ALLA RETE ELETTRICA

Questo piano è dotato di cavo di alimentazione tripolare, del tipo HAR H05RRR-F sez. 3x1,5 mm² L = 1,35 m predisposto per il funzionamento con corrente elettrica alternata alla tensione di 230 V ~ - 50 Hz. Il conduttore di terra è contraddistinto dal colore giallo-verde (fig. 4). In caso di danneggiamento del cavo o per la sua sostituzione, provvedere con un tipo di identiche caratteristiche; è inoltre necessario che il cavetto di terra sia più lungo di circa 2 cm rispetto a quelli di fase e neutro. In dotazione viene fornita la spina da 16 A.

ANSCHLUSS AN DAS STROMNETZ

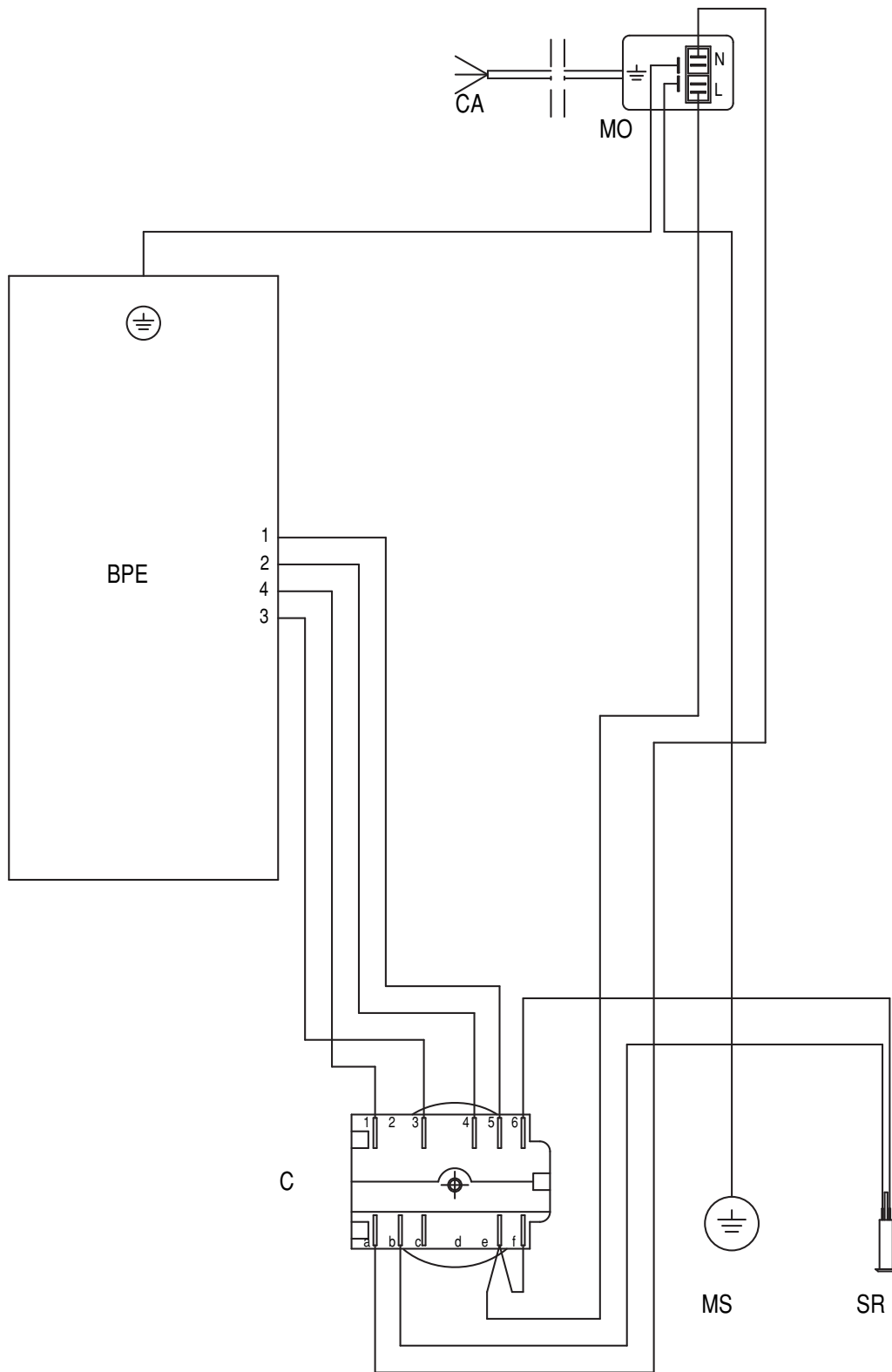
Diese Kochfläche sind mit einem dreipoligen Speisekabel des Typs HAR H05RRR-F mit Schnitt 3x1,5 mm² und Länge = 1,35 m versehen und für den Betrieb mit Wechselstrom mit einer Spannung von 230 V ~ bei 50 Hz vorbereitet. Der Erdleiter ist durch die gelb-grüne Farbe gekennzeichnet (Abb. 4). Bei Beschädigung des Kabels und Ersatz muß ein Kabel mit den gleichen Merkmalen verwendet werden. Das Erdungskabel muß weiters zirka 2 cm länger sein als das Phasenkabel und der Nulleiter. Im Lieferumfang enthalten sind die 16A-Stecker.

DATI TECNICI ELETTRICI - ELEKTRISCHE DATEN

ART. F 530/BPE

Tipo di piastra elettrica <i>Elektroplatten</i>	Tens. Volt Spannung Volt	Scatto N°1 W Position Nr.1 W	Scatto N°2 W Position Nr.2 W	Scatto N°3 W Position Nr.3 W	Scatto N°4 W Position Nr.4 W	Scatto N°5 W Position Nr.5 W	Scatto N°6 W Position Nr.6 W	TOTALE WATT WATT INSGESAMT
Piastra 180x380 bistecchiera <i>Fleisch-Grillplatte 180x380</i>	230 ~	215	465	700	1400	2100	2600	2600

SCHEMA ELETTRICO ART. F 530/BPE / SCHALTPLAN ART. F 530/BPE



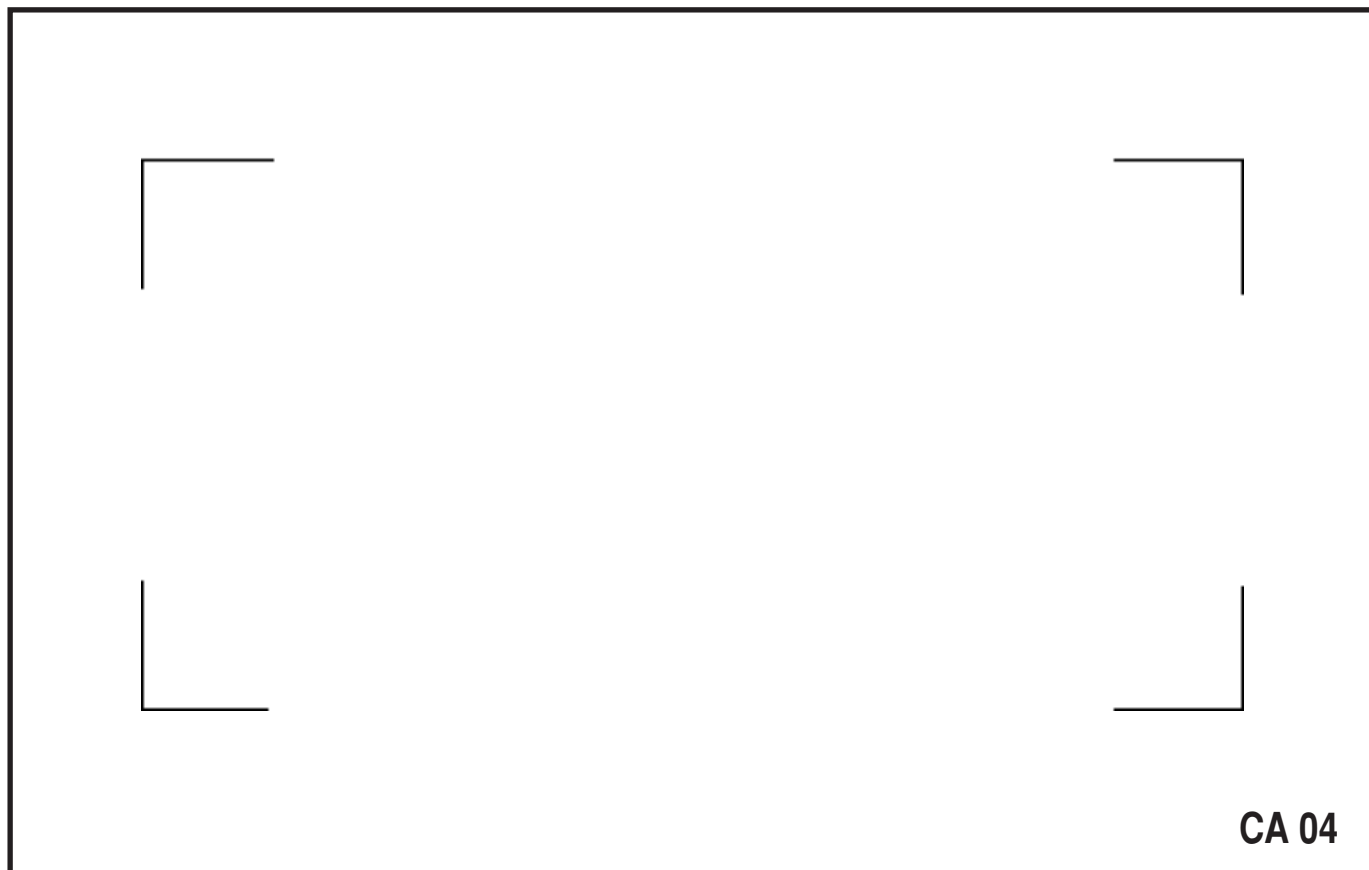
Legenda

CA	Cavo alimentazione sez. 3x1,5
MO	Morsettiera art. PA 244
BPE	Bistecchiera pesciera elettrica 2600 W
C	Commutatore
MS	Massa su piastra supporto commutatori
SR	Segnalatore luminoso rosso (piastra in funzione)

Zeichenerklärung

CA	Speisekabel-Schnitt 3x1,5
MO	Klemmenbrett Art. PA 244
BPE	Elektrischer Fleisch- und Fischgrill 2600 W
C	Umschalter
MS	Masse auf der Halteplatte der Umschalter
SR	Rote Leuchte (Platte in Betrieb)

TARGHETTA TECNICA
TECHNISCHES DATENSCHILD



La costruttrice declina ogni responsabilità per le possibili inesattezze contenute nel presente opuscolo imputabili ad errori di stampa o di trascrizione, per danni a cose o persone nel caso non vengano osservate tutte le norme antinfortunistiche utili al normale esercizio e regolare funzionamento dell'impianto elettrico, nonchè per montaggi, installazioni ed uso non eseguiti in conformità alle sue indicazioni ed istruzioni; si riserva inoltre di apportare senza preavviso ed in totale libertà operativa ogni e qualsiasi variante e miglioria d'ordine funzionale-tecnico ed estetica.

Die Herstellerfirma weist jegliche Verantwortung für etwaige, im vorliegenden Anleitungsheft enthaltene Druck- und Übertragungsfehler von sich; weiters haftet sie in keiner Weise für Schäden an Sachen oder Personen bei Nicht-Beachtung aller zum normalen und bestimmungsgemäßen Gebrauch der elektrischen Anlage notwendigen Unfallverhütungsvorschriften und für Unfälle aufgrund von nicht entsprechend den vorliegenden Anleitungen und Angaben vorgenommenen Installierungs- oder Montagearbeiten. Die Firma behält sich weiters das Recht vor, ohne Vorankündigung und nach ihrem eigenen Gutdünken in jedem Moment Besserungen oder Änderungen der technisch-konstruktiven oder ästhetischen Merkmale ihrer Modelle vorzunehmen.

ALPES-INOX[®] s.p.a.

Via Monte Pertica, 5 - 36061 Bassano del Grappa (VI) Italia - Telefono 0424 /513500 r.a. - Telefax 0424 /36634