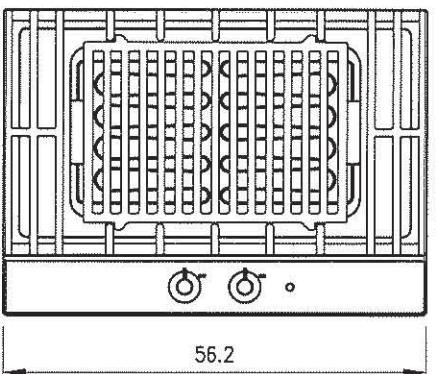
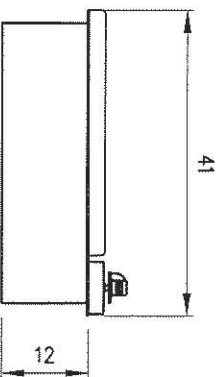
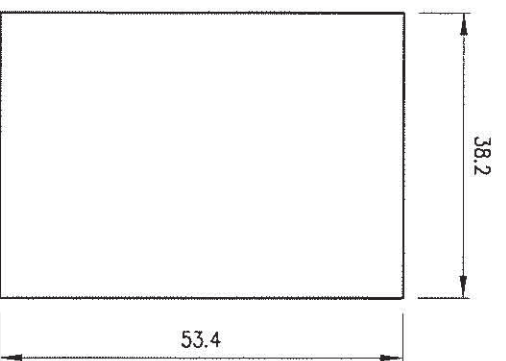


Dimensioni d'ingombro
espresse in cm.



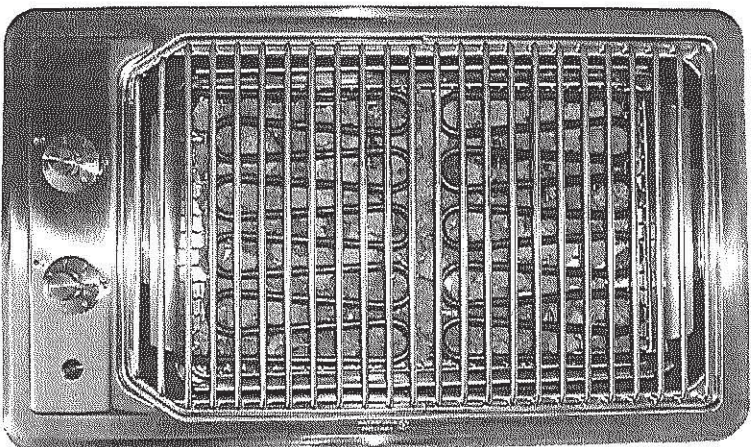
Dimensioni foro per l'incasso
espresse in cm.



SERIE F "2010"
GRILL ELETTRICO SERIE INCASSO
CON BORDO RIBASSATO
EINBAU-ELEKTROGRILL MIT ABGESENKTEM
RAND



IT Classe 3
DE Klasse 3
AT Klasse 3



LIBRETTO ISTRUZIONI
HANDBUCH

INDICE

INHALTSVERZEICHNIS

pag.		Seite
4	<i>Wichtige Hinweise</i>	4
4	Caratteristiche tecnico-costruttive	4
5	Grill elettrico	5
6	Cruscotto comandi	6
6	Resistenze elettriche	6
7	Pulizia e manutenzione	7
8	Installazione	8
9	Allacciamento alla rete elettrica	9
9	Collegamento resistenze grill	9
9	Dati tecnici elettrici	9
10	Schema elettrico	10
11	Targhetta tecnica	11

AVVERTENZE IMPORTANTI

Prima dell'utilizzo dell'apparecchio leggere attentamente questo manuale e conservarlo in luogo accessibile per ogni ulteriore consultazione.

All'apertura dell'imballaggio, verificare l'integrità dell'apparecchio. Non lasciare gli elementi dell'imballaggio alla portata dei bambini perché sono potenziali fonti di pericolo.

L'installazione e le varie regolazioni e tarature devono essere effettuate esclusivamente da personale specializzato.

Questa apparecchiatura, realizzata per l'utilizzo domestico, deve essere impiegata soltanto per la cottura di alimenti, uso per cui è stata progettata e costruita. Non modificarne per nessun motivo le caratteristiche tecniche.

Quando l'apparecchiatura è collegata alla rete elettrica è importante rispettare queste semplici norme di sicurezza:

- non toccare l'apparecchio con mani o piedi bagnati o umidi
- non usare l'apparecchio a piedi nudi
- non permettere che bambini o incapaci utilizzino l'apparecchio
- non tirare il cavo elettrico
- non effettuare operazioni di pulizia prima di avere staccato l'apparecchio dalla rete di alimentazione.

Queste istruzioni sono valide solo per i Paesi di destinazione i cui simboli figurano sul libretto e sull'apparecchio.

Il costruttore declina ogni responsabilità per l'uso non corretto o improprio dell'apparecchio e per danni derivanti dal mancato o inefficiente collegamento all'impianto di terra.

CARATTERISTICHE TECNICO-COSTRUTTIVE

Il grill elettrico e le parti che lo compongono (griglie, cestino roccia lavica, supporto interno e vassoio raccogliugno) sono costruiti in **acciaio inox al nichel-cromo 19/10**.

Le due resistenze elettriche sono snodate per facilitare l'estrailibilità e la pulizia di tutti gli elementi.

La roccia lavica ha la funzione di assorbire e distribuire in modo uniforme il calore. A differenza del carbone, non brucia, non si consuma e si può lavare.

WICHTIGE HINWEISE

Das vorliegende Handbuch ist vor Inbetriebnahme der Geräte aufmerksam durchzulesen und, zwecks späterer Nachschlagsens, an einem sicheren und zugänglichen Ort zu verwahren.

Nach Öffnen der Verpackung ist die Integrität aller Anlagen und Bestandteile zu überprüfen.

Die Verpackungselemente sind potentielle Gefahrenquellen für Kinder und daher außer deren Reichweite aufzubewahren.

Die Installation und alle Einstellungen und Eichungen dürfen ausschließlich von Fachpersonal vorgenommen werden.

Dieses für den häuslichen Gebrauch ausgelegte Gerät ist ausschließlich für seinen Bestimmungszweck, also zum Kochen und Zubereiten von Speisen, zu verwenden.

Die technischen Merkmale dürfen keinesfalls vom Bediener verändert werden.

Bei Anschluß der Geräte an das Stromnetz sind folgende, grundlegende Sicherheitsanweisungen zu beachten:

- Das Gerät niemals mit nassen oder feuchten Händen oder Füßen berühren oder mit bloßen Füßen bedienen!
- Kinder und unzurechnungsfähige Personen sind vom Gerät fernzuhalten!
- Nicht am Speisekabel ziehen!
- Keine Reinigungsvorgänge vornehmen, solange das Speisekabel des Geräts nicht aus der Steckdose gezogen wurde!

Diese Bedienungsanleitungen gelten nur für die Bediener im Bestimmungsland, dessen Symbol auf dem Handbuch und dem Gerät angegeben ist.

Der Hersteller haftet in keiner Weise für den falschen und unsachgemäßen Gebrauch des Gerätes und für Schäden aufgrund einer fehlenden oder unzureichenden Erdungsanlage.

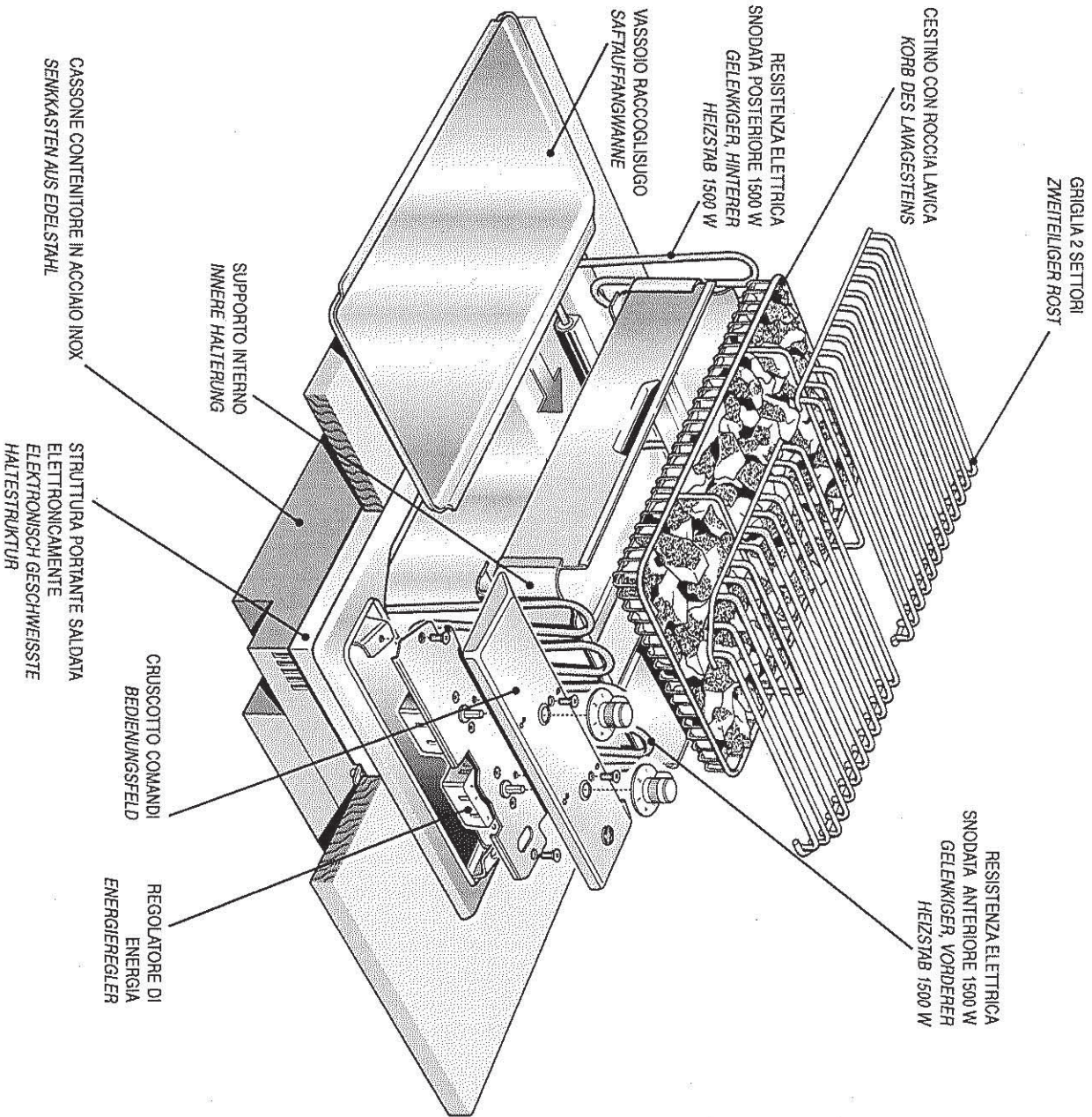
TECHNISCH-KONSTRUKTIVE EIGENSCHAFTEN

Der Elektrogramm und seine Bauteile (Grillroste, Korb des Lavagesteins, innere Halterung und Sattaufhangwanne) werden aus rostfreiem Chromnickelstahl 19/10 hergestellt.

Die beiden Heizstäbe sind gelenkig und können abgenommen werden; dadurch wird eine einfache Reinigung aller Teile möglich.

Das Lavagestein nimmt die Wärme gleichmäßig auf und gibt sie ebenso gleichmäßig wieder ab. Im Gegensatz zur Kohle brennt es nicht, wird nicht verbraucht und kann gewaschen werden.

GRILL ELETTRICO - ELEKTROGRILL



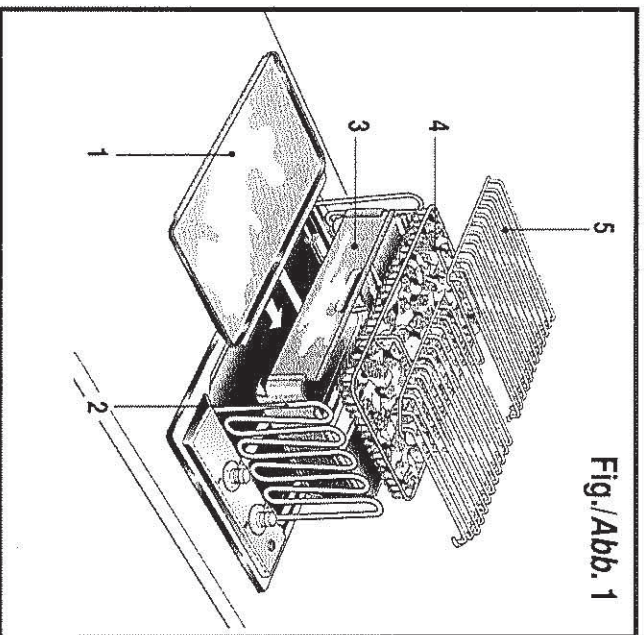


Fig./Abb. 1

Il grill elettrico è composto da alcuni elementi che vanno montati nella seguente sequenza: 1. Vassoio raccogliisugo - 2. resistenze elettriche - 3. supporto interno - 4. cestino roccia lavica - 5. griglie (fig. 1).
Distendere in modo omogeneo la roccia lavica nel cestino d'acciaio inox e dopo aver ultimato la cottura, lasciare il grill acceso per alcuni minuti in modo che i grassi assorbiti dalla roccia lavica vengano bruciati.

Das elektrische Grillgerät besteht aus folgenden Elementen, die in nachstehender Reihenfolge eingebaut werden müssen:
1. Saftauffangwanne - 2. Elektrische Heizstäbe - 3. Innere Halterung - 4. Korb des Lavagesteins - 5. Grillrost (Abb. 1).

Das Lavagestein wird homogen im Edelstahlkorb verteilt; nach Beendigung des Grillvorgangs soll der Grill selbst einige Minuten lang eingeschaltet bleiben, damit die vom Lavagestein aufgenommenen Fettsäure verbrannt werden.

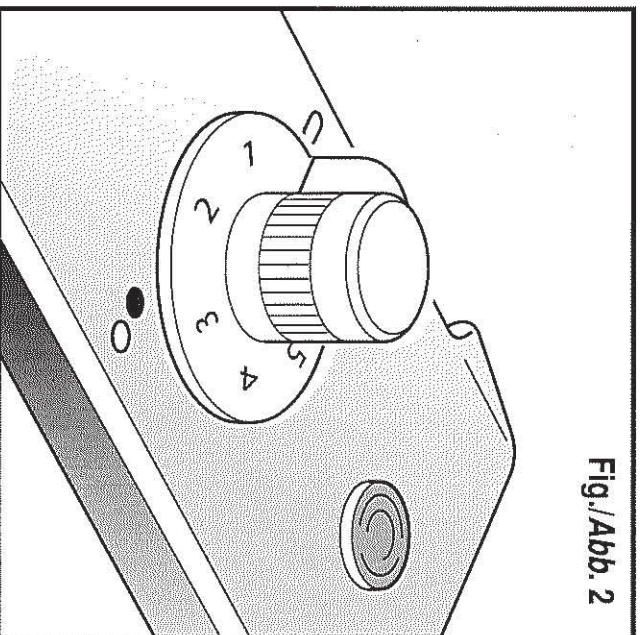


Fig./Abb. 2

CRUSCOTTO COMANDI
Sul cruscotto comandi del grill sono posizionate due manopole graduate, che comandano rispettivamente i due regolatori di energia delle resistenze elettriche anteriore e posteriore, e un segnalatore luminoso che si accende quando una o tutte e due le resistenze sono in funzione. I numeri da 1 a 6 indicano le posizioni di funzionamento con potenza crescente in rapporto al numero prescelto (fig. 2).

BEDIENUNGSFELD
Auf dem Bedienungsfeld des Grillgeräts sind zwei Drehknöpfe mit einer Skala angebracht, die sowohl die zwei Energieregler der vorderen und hinteren elektrischen Heizstäbe als auch eine Leuchtanzeige steuern, die dann einschaltet, wenn einer oder beide Heizstäbe in Betrieb sind. Die Zahlen von 1 bis 6 zeigen die Betriebsstellungen an, der jeweils höheren Zahl entspricht eine wachsende Leistung (Abb. 2).

RESISTENZE ELETTRICHE

Sorvegliare i bambini per tutto il tempo d'uso badando che non tocchino le superfici e che non stiano nelle vicinanze dell'apparecchiatura in funzione oppure non completamente raffreddata. La particolare forma delle due resistenze elettriche, da 1500 Watt ciascuna, consente una distribuzione ottimale del calore. Si consiglia di preriscaldare l'apparecchio prima di appoggiare i cibi da cuocere alla griglia.

Tramite la regolazione separata delle due aree riscaldanti è possibile cucinare contemporaneamente cibi a temperature diverse oppure utilizzare solo metà superficie di cottura (fig. 3).

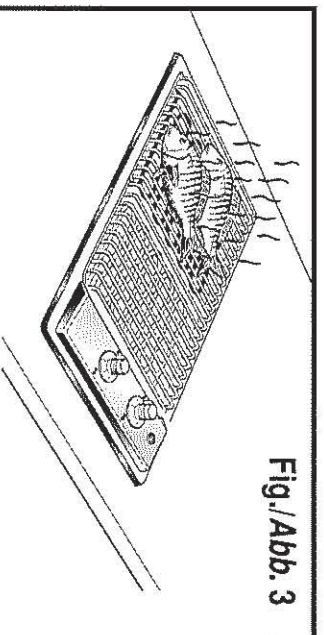
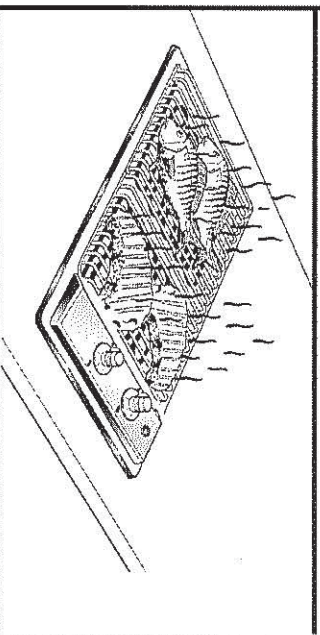


Fig./Abb. 3



ELEKTRISCHEN HEIZSTÄBE

Während der gesamten Betriebszeit des Kochgeräts und unmittelbar danach bis zur vollständigen Erkalung, sind Kinder davon fernzuhalten, um ein unbeabsichtigtes Berühren der heißen Platten oder Brenner zu verhindern. Die besondere Form der zwei elektrischen Heizstäbe, zu jeweils 1500 Watt, ermöglicht eine optimale Wärmeverteilung. Das Gerät sollte vor dem Aufstellen der Gerichte auf den Grillrost vorgewärmt werden. Durch die unabhängige Einstellung der zweigeteilten Grillfläche kann gleichzeitig mit unterschiedlichen Temperaturen oder auf der haben Kochfläche gekocht bzw. gegrillt werden (Abb. 3).

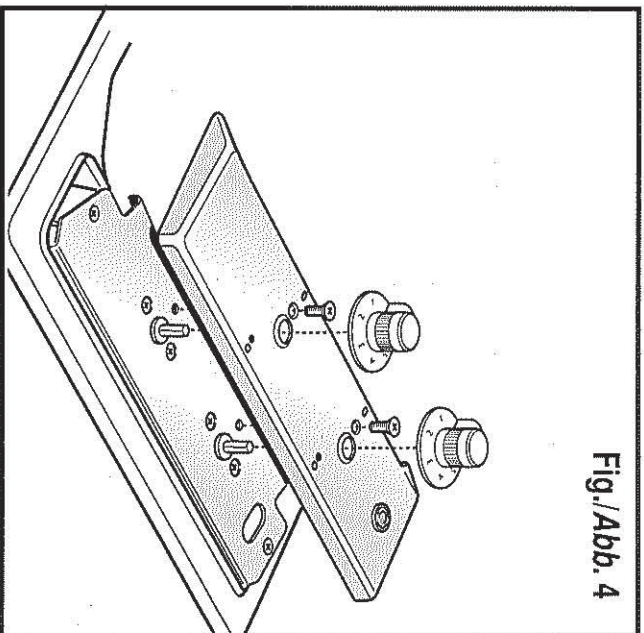


Fig./Abb. 4

PULIZIA E MANUTENZIONE

Prima di eseguire qualsiasi pulizia all'interno del grill ed in particolare alle parti elettriche, staccare la spina dalla presa di corrente o più semplicemente spegnere l'interruttore generale.

Tutte le parti in acciaio inox si manterranno come all'origine (salvo la normale brunitura dovuta al calore che si verificherà sulle griglie) se si avrà cura di pulirle normalmente con acqua e detersivo neutro evitando in modo assoluto i detersivi a base di acidi (clorico, fluoridrico, fosforico e muratico), le pagliette o spazzole di ferro (che potrebbero lasciare tracce di ferro sull'acciaio inossidabile con conseguente pericolo di arrugginimento) ed i detersivi contenenti sostanze abrasive che potrebbero rigare la superficie.

Non si devono assolutamente usare soluzioni di acido muriatico. Quando il grill è molto sporco, usare CIF Ammoniacal o Stahl Fix. Per le griglie, Lem Ciorattivo Scala e panno di cotone leggermente umido.

La roccia lavica del grill elettrico può essere lavata in acqua e detersivo. Prima del suo riutilizzo, deve essere asciutta.

Le resistenze elettriche sono snodate per poter accedere più facilmente al fondo vasca durante la pulizia.

A pulizia avvenuta accertarsi che tutti gli elementi siano alloggiati nelle rispettive sedi.

Per accedere all'interno dell'apparecchiatura rimuovere il cruscotto che si alza dopo aver sfilato le manopole e svitato le due viti che lo bloccano (fig. 4). Quest'ultima operazione andrà ripetuta anche per le due viti che fissano il top in acciaio al cassone sottostante e come indicato nella figura 5.

Ad operazione eseguita, nel rimontare le manopole accertarsi che internamente a queste sia sempre alloggiata la molla di bloccaggio. Se questa dovesse sporgere o uscire reinserirla nell'incavo della manopola.

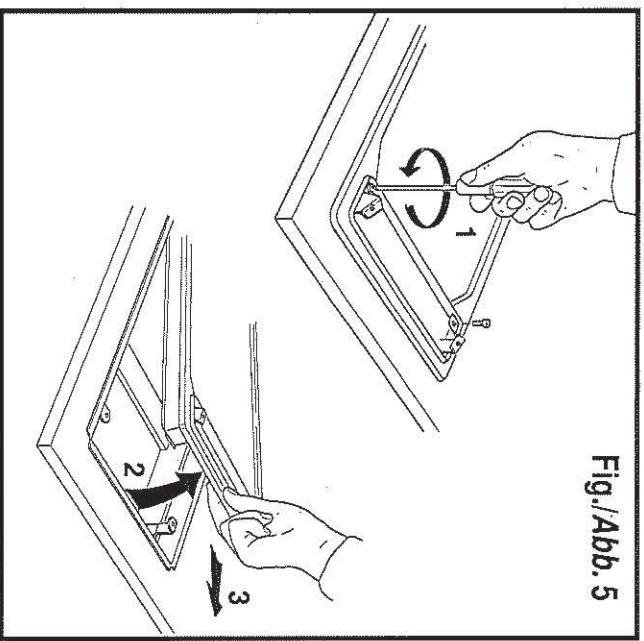


Fig./Abb. 5

REINIGUNG UND WARTUNG

Vor jeglichem Wartungs- oder Reinigungsvorgang im Inneren des Grilltes und vor allem an den elektrischen Bestandteilen, muß sichergestellt werden, daß der Netzstecker gezogen oder der Hauptschalter ausgeschaltet wurde.

Alle Teile aus rostfreiem Edelstahl behalten ihre ursprüngliche Form und Farbe (abgesehen von der normalen, durch die Hitze auf den Rosten), wenn sie regelmäßig mit Wasser und neutralen Reinigungsmitteln gereinigt werden. Absolut zu vermeiden sind säurehaltige Reinigungsmittel (mit Chlor, Fluorwasserstoff, Phosphor und Chlorwasserstoffsäure), Metallschwämme oder Eisenbürsten, da die Eisenrückstände auf dem Edelstahl ein eventuelles Anrosten der Oberflächen zur Folge haben könnten, ebenso alle einigungsmittel mit schleifenden Substanzen, die die Oberfläche zerkratzen würden.

Auf jeden Fall verboten ist die Verwendung von Salzsäurelösungen. Ist das Grillgerät sehr schmutzig, so verwendet man Produkte wie CIF mit Ammoniak oder Stahl Fix; für die Grillhalterungen empfiehlt sich die Reinigung mit einem feuchten Baumwollappen und "Lem Ciorattivo Scala".

Das Lavagestein des elektrischen Grillgeräts kann mit Wasser und Reinigungsmittel gereinigt werden. Vor seiner Wiederverwendung muß es trocken sein.

Die Heizstäbe sind gelenkig, um den Mannenboden während der Reinigung einfacher zugänglich zu machen.

Nach erfolgreicher Reinigung ist sicherzustellen, daß alle Elemente richtig angebracht wurden.

Zugang zum Inneren des Grillgeräts erhält man nach Abnahme des Bedienungsfeldes. Dieses kann angehoben werden, nachdem die Drehköpfe herausgenommen und die zwei entsprechenden Feststellschrauben herausgedreht wurden (Abb. 4). Dieser Vorgang gilt auch für die zwei Schrauben, die das Stahlblech am darunterliegenden Senkkasten festmachen (siehe Abb. 5).

Nach diesem Eingriff ist bei Montage der Bedienungsknöpfe sicherzustellen, dass im Inneren derselben immer die Feststellfeder angebracht wird. Wenn diese austritt oder vorsteht, ist sie erneut in den Sitz des Bedienungsknopfes einzuschieben.

INSTALLAZIONE

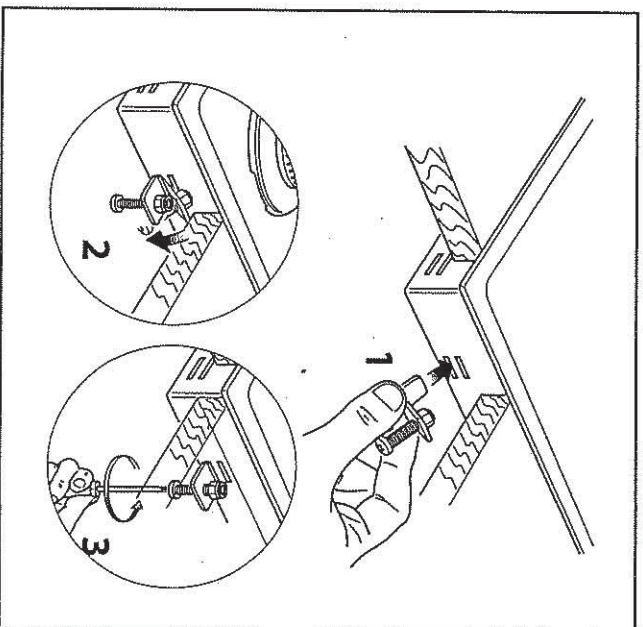
E' necessario che tutte le operazioni relative all'installazione e alla regolazione vengano eseguite da personale qualificato.

Disimballare il grill eliminando con attenzione i materiali vari inerenti alla confezione protettiva. Tutti gli elementi da incasso andranno inseriti nei contenitori relativi che dovranno avere i fori delle dimensioni indicate. Il bloccaggio sul mobile si effettua mediante l'avvitamento degli appositi ganci posti nella parte sottostante del grill. Effettuare il collegamento elettrico, applicando l'apposita spina in dotazione al relativo cavo di alimentazione e inserirla nella presa di corrente accessibile all'utente ad installazione avvenuta. E' obbligatorio, a termine di legge, che venga sempre eseguito il collegamento ad un efficiente impianto di terra. Le parti elettriche funzionano a tensione 230 V ~ - 50 Hz.

La nostra società declina ogni responsabilità per eventuali danni a persone o a cose derivanti dal mancato collegamento o da collegamento difettoso della linea a terra.

E' opportuno sistemare il grill sotto una cappa aspirante o aspirante-depurante, ad una distanza minima di cm 60 ad un massimo di 80 cm.

Il grado di protezione contro i pericoli d'incendio dell'apparecchio è del tipo Y, quindi lo stesso può essere accostato a pareti più alte rispetto al piano di lavoro, con l'unica accortezza di lasciare uno spazio libero di circa 18 cm a lato del grill elettrico.



Il mobile base non necessita di alcun accorgimento costruttivo per l'isolamento o l'aerazione del solo grill. Nel caso in cui tra la parte inferiore del cassone piano cottura ed il mobile sottostante ci fosse un piano divisorio, lasciare uno spazio tra le due superfici di circa 2 - 3 cm.

INSTALLATION

Alle Installierungsvorgänge und Einregelungen sind ausschließlich von Fachpersonal vorzunehmen.

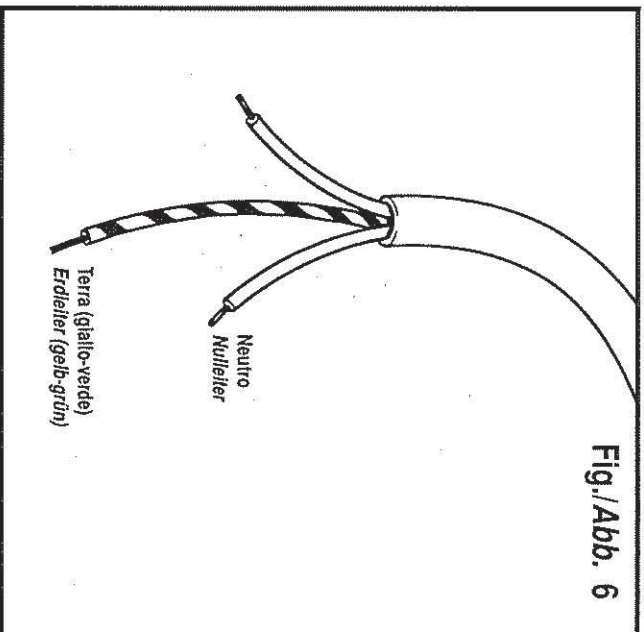
Grill auspacken und alle Schutzabdeckungen sorgfältig entfernen. Alle Einbauelemente sind mit den entsprechenden Behältern in die vorgegebenen Ausschnitte einzubauen. Das Gerät wird durch Anschrauben der entsprechenden Haken auf der Unterseite des Grills am Einbaumöbel befestigt. Elektrischen Anschluß durch Verbinden des mitgelieferten Steckers mit dem entsprechenden Speisekabel und Einstecken in die Steckdose ausführen. Diese ist nach erfolgter Installation für den Bediener zugänglich. Das Gesetz schreibt vor, daß das Gerät mit einer geeigneten Erdung versehen werden muß. Die elektrischen Bestandteile funktionieren mit einer Spannung von 230 V ~ bei 50 Hz.

Die Herstellerfirma übernimmt keine Verantwortung für eventuelle Schäden an Personen oder Sachen, die auf die falsche oder unzureichende Erdung des Geräts zurückzuführen sind.

Der Grill sollte in einem Abstand von mindestens 60 und maximal 80 cm unter einer Abzugshaube oder einem Abzugs- und Entlüftungssystem angebracht werden.

Der Schutzgrad des Geräts gegen Brandgefahr ist der Art Y, es kann daher unmittelbar neben eventuell vorhandenen Wänden installiert werden, wobei lediglich darauf zu achten ist, daß vom Rand des elektrischen Grillgeräts ein freier Raum von zirka 18 cm bestehen bleibt.

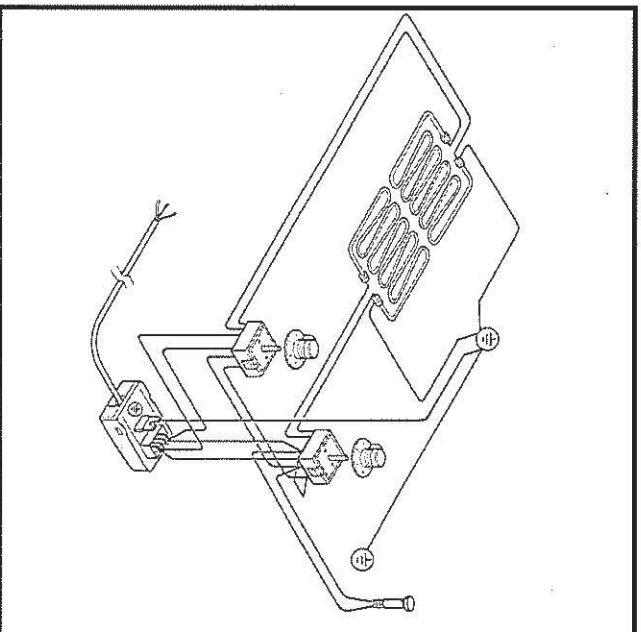
Das Grundmöbel bedarf keiner besonderen Herstellungsmerkmale, was die Isolierung und Entlüftung des Geräts betrifft. Wenn zwischen der unteren Seite des Grillgehäuses, und dem darunterliegenden Möbel eine Trennwand besteht, so ist zwischen den beiden Oberflächen ein Zwischenraum von 2 - 3 cm vorzusehen.



ALLACCIAMENTO ALLA RETE ELETTRICA
 Questi piani sono dotati di cavo di alimentazione tripolare, del tipo HAR H05RR-F sez. 3x1,5 mm² L = 1,35 m predisposti per il funzionamento con corrente elettrica alternata alla tensione di 230 V ~ 50 Hz. Il conduttore di terra è contraddistinto dal colore giallo-verde (Fig.6). In caso di danneggiamento del cavo o per la sua sostituzione, provvedere con un tipo di identiche caratteristiche; è inoltre necessario che il cavo di terra sia più lungo di circa 2 cm rispetto a quelli di fase e neutro. In dotazione viene fornita la spina da 16 A.

ANSCHLUSS AN DAS STROMNETZ

Die Kochflächen sind mit einem dreipoligen Speisekabel des Typs HAR H05RR-F mit Schnitt 3x1,5 mm² und Länge = 1,35 m versehen und für den Betrieb mit Wechselstrom mit einer Spannung von 230 V ~ bei 50 Hz vorbereitet. Der Erdleiter ist durch seine gelb-grüne Farbe gekennzeichnet (Abb. 6). Bei Beschädigung des Kabels und Ersatz muß ein Kabel mit den gleichen Merkmalen verwendet werden. Das Erdungskabel muß weiters zuka 2 cm länger sein als das Phasenkabel und der Nulleiter. Im Lieferumfang enthalten ist der 16 A Stecker.

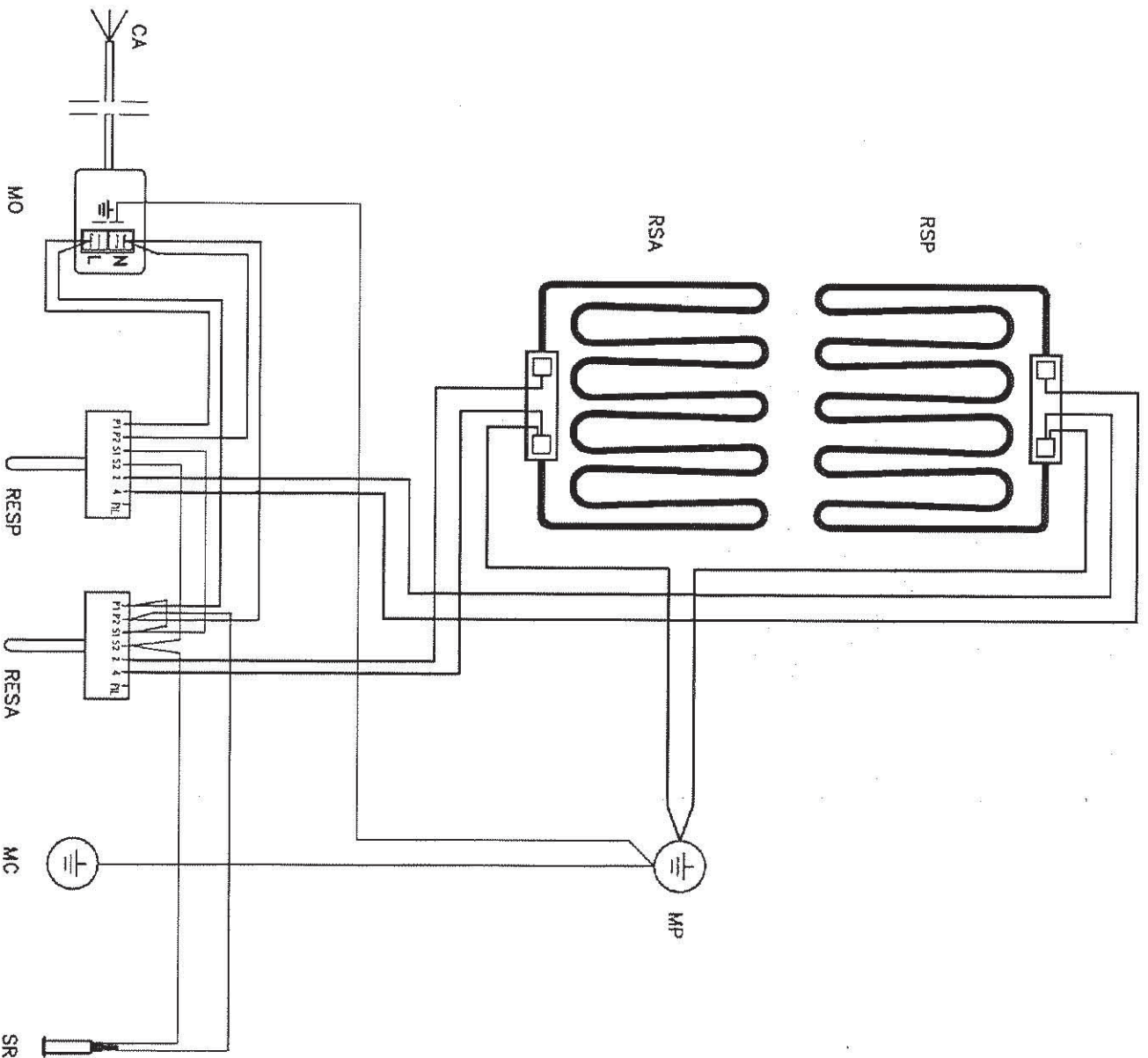


COLLEGAMENTO RESISTENZE GRILL ANSCHLUSS DER GRILL-HEIZSTÄBE

DATI TECNICI ELETTRICI - ELEKTRISCHE DATEN

IT - DE - AT

Resistenze elettriche Elektrische-Heizstäbe	Tens. Volt Spannung Volt	Caratteristiche di funzionamento Betriebsmerkmale	TOTALE WATT WATT INSGESAMT
Anteriore Vorderer Heizstab	230 ~	La commutazione di potenza avviene mediante un regolatore di energia a infinite posizioni permettendo così di personalizzare la cottura dei cibi secondo le varie esigenze. <i>Die Leistungsumschaltung erfolgt durch einen Energie regler mit unzáhlichen Einstellungen, durch welchen die Speisen den verschiedenen Erfordernissen angepaßt werden kann.</i>	1500
Posteriore Hinterer Heizstab	230 ~		+
			1500



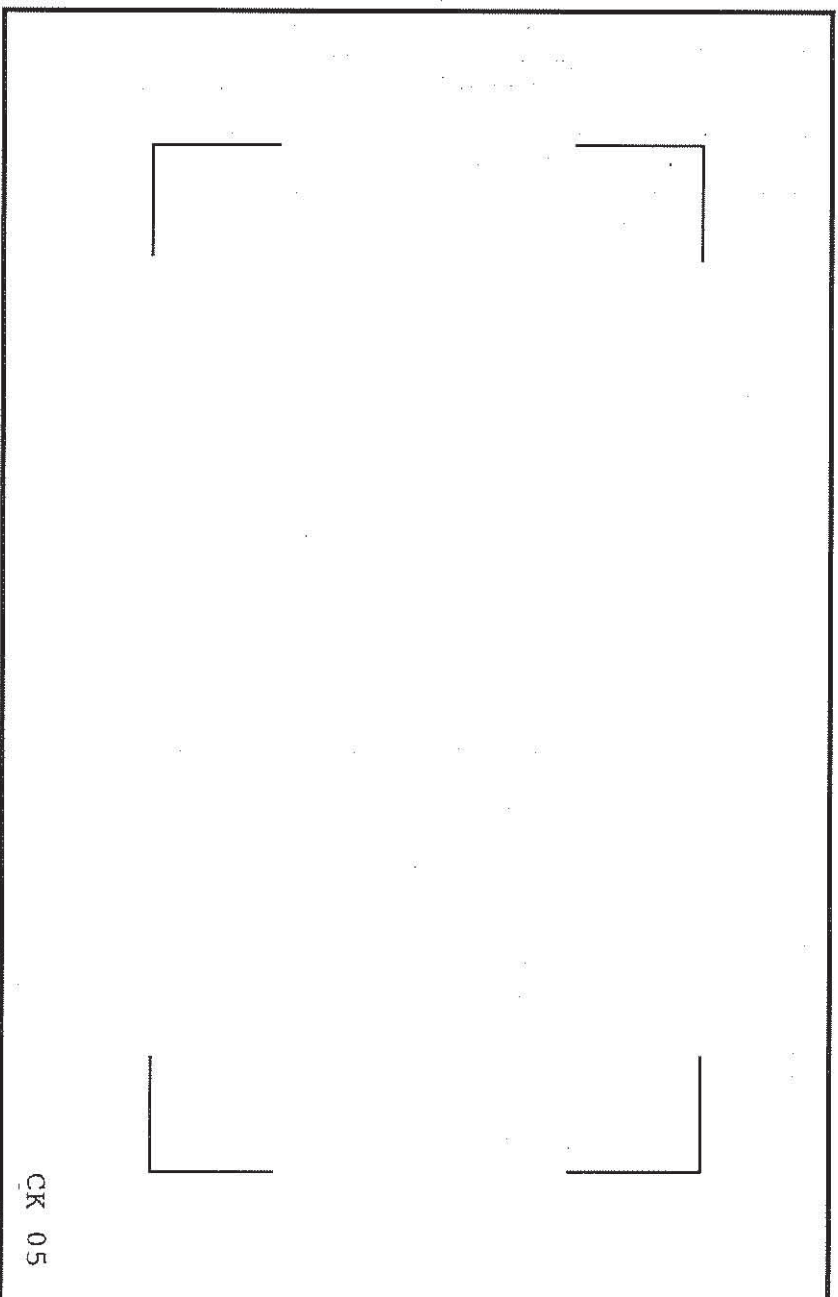
Legenda

- CA Cavo alimentazione sez. 3x1,5
- MO Morsettiere art. PA 244
- RSP Resistenza settore posteriore W 1500
- RSA Resistenza settore anteriore W 1500
- MP Massa piano cottura
- RESA Regolatore d'energia per resistenza settore anteriore
- RESP Regolatore d'energia per resistenza settore posteriore
- MC Massa su cruscotto
- SR Segnalatore luminoso rosso (grill in funzione)

Zeichenerklärung

- CA Speisekabel-Schnitt 3x1,5
- MO Klemmenbrett Art. PA 244
- RSP Heizstab des hinteren Sektors W 1500
- RSA Heizstab des vorderen Sektors W 1500
- MP Endung Kochfläche
- RESA Energieregler des Heizstabs des vorderen Sektors
- RESP Energieregler des Heizstabs des hinteren Sektors
- MC Erdung der Bedienungsstapel
- SR Rote Leuchtampe (Grill in Betrieb)

TARGHETTA TECNICA
TECHNISCHES DATENSCHILD



La costruttrice declina ogni responsabilità per le possibili inesattezze contenute nel presente opuscolo imputabili ad errori di stampa o di trascrizione, per danni a cose o persone nel caso non vengano osservate tutte le norme antinfortunistiche utili al normale esercizio e regolare funzionamento dell'impianto elettrico, nonché per montaggio, installazioni ed uso non eseguiti in conformità alle sue indicazioni ed istruzioni; si riserva inoltre di apportare senza preavviso ed in totale libertà operativa ogni e qualsiasi variante o modifica d'ordine funzionale-tecnico ed estetico.

Die Herstellerfirma weist jegliche Verantwortung für etwaige, im vorliegenden Anleitungshft enthaltene Druck- und Übertragungsfehler von sich; weiters hallet sie in keiner Weise für Schäden an Sachen oder Personen bei Nicht-Beachtung aller zum normalen und bestimmungsgemäßen Gebrauch der elektrischen Anlage notwendigen Unfallverhütungsvorschriften und für Unfälle aufgrund nicht entsprechend den vorliegenden Anleitungen und Angaben vorgenommenen Installierungs- oder Montagearbeiten. Die Firma behält sich weiters das Recht vor, ohne Vorankündigung und nach ihrem eigenen Gutdünken in jedem Moment Besserungen oder Änderungen der technisch-konstruktiven oder ästhetischen Merkmale ihrer Modelle vorzunehmen.

ALPES-INOX[®] s.p.a.

Via Monte Pertica, 5 - 36061 Bassano del Grappa (VI) Italia - Telefono 0424 /513500 r.a. - Telefax 0424 /36634