

**SERIE A "2010"**  
**PIANI LAVAGGIO SERIE INCASSO/APPOGGIO**  
**EINBAU-AUFSETZBARE SPÜLBECKEN**  
**RESTING/BUILT-IN SINKS**  
**ÉVIERS D'APPUI/À ENCASTRER**  
**PROF. - TIEFE - DEPTH 50 CM**



La costruttrice declina ogni responsabilità per possibili inesattezze contenute nel presente opuscolo imputabili ad errori di stampa o di trascrizione, per montaggi, installazioni ed uso non eseguiti in conformità alle sue indicazioni ed istruzioni. Si riserva inoltre di apportare senza preavviso ed in totale libertà operativa ogni e qualsiasi variante e miglioria d'ordine funzionale-tecnico ed estetica.

*Die Herstellerfirma weist jegliche Verantwortung für etwaige, im vorliegenden Anleitungsheft enthaltene Druck- und Übertragungsfehler, sowie für nicht entsprechend den vorliegenden Anleitungen und Angaben vorgenommene Installations- oder Montagearbeiten von sich. Die Firma behält sich weiters das Recht vor, ohne Vorankündigung und nach ihrem eigenen Gutdünken in jedem Moment Verbesserungen oder Änderungen der technisch-konstruktiven oder ästhetischen Merkmale ihrer Modelle vorzunehmen.*

The manufacturer refuses all responsibility for possible imprecisions contained in this booklet, due to misprints or clerical errors, for any assembly, installation and use which is not carried out in conformity with its respective directions and instructions. Moreover, it reserves the right to bring about any technical-functional and design change or improvement, without any previous notice and with the utmost operational freedom.

*Le Constructeur décline toute responsabilité pour les inexactitudes contenues dans opuscule et imputables à des erreurs d'imprimerie ou de transcription, pour les montages, les installations et l'utilisation non conformes aux indications et aux instructions données; il se réserve en outre le droit d'apporter sans préavis et en toute liberté les variantes ou améliorations d'ordre fonctionnel, technique et esthétique qu'il jugera opportunes.*



**GUIDA ALL'INSTALLAZIONE**  
**INSTALLATIONSANLEITUNGEN**  
**INSTALLATION GUIDE**  
**GUIDE POUR L'INSTALLATION**



## PULIZIA E MANUTENZIONE

Il piano lavaggio e i relativi accessori di completamento in acciaio inox si manterranno come all'origine se si avrà cura di pulirli usando una spugna imbevuta di una leggera soluzione detersiva (con specifici prodotti per la pulizia dell'acciaio comunemente reperibili in commercio), quindi sciacquarle ed asciugarle; ripassarle periodicamente con un panno inumidito di alcool.

Evitare assolutamente i detersivi a base di acidi (clorico, fluoridrico, fosforico e muriatico), le pagliette o spazzole di ferro ed i detersivi contenenti sostanze abrasive che potrebbero rigarne la superficie.

Evitare anche il contatto con vapori emanati da prodotti acidi (muriatico e clorico) o a base di ipoclorito di sodio, candeggina o ammoniacca, contenuti generalmente nei detersivi per la pulizia della casa, perché possono avere un'azione ossidante/corrosiva sull'acciaio inox.

Non lasciare pagliette o oggetti metallici appoggiati sull'acciaio in quanto rilasciano residui ferrosi con rischio di arrugginimento superficiale.

## CLEANING AND MAINTENANCE

The sinks and the accessories in stainless steel will remain like new if you clean them with a sponge dampened with a light detergent solution (with products suitable for steel and available on the market), than rinse and dry. Periodically carry out a cleaning with a cloth dampened with alcohol.

Avoid acid-based detergents (chloric, hydrofluoric, phosphoric and hydrochloric), abrasive scrubbers or iron scouring pads nor should detergents containing abrasive substances that can scratch the steel surfaces be used.

Avoid contact with the fumes released by acid products (muriatic and hydrochloric acid) and with substances based on sodium hypochlorite, bleach or ammonia, which are commonly contained in housecleaning products, as they have an oxidizing/corrosive effect on stainless steel.

Do not leave steel wool pads or wet metal objects in contact with the steel, as they release iron residues that may cause surface rusting.

## REINIGUNG UND WARTUNG

*Das Edelstahl-Spülbecken und das entsprechende Zubehör bewahren ihre ursprüngliche Form und Farbe, wenn sie mit einem Schwamm und einem nicht aggressiven Reinigungsmittel (spezifische, im Handel erhältliche Produkte für die Edelstahlbehandlung) gereinigt, gespült und getrocknet werden. In regelmäßigen Abständen sind die Teile mit einem mit Alkohol getränkten Lappen zu polieren. Absolut zu vermeiden sind säurehaltige Reinigungsmittel (mit Chlor, Fluorwasserstoff, Phosphor und Chlorwasserstoffsäure), Metallschwämme oder Eisenbürsten und alle Reinigungsmittel mit schleifenden Substanzen, welche die Oberfläche zerkratzen würden.*

*Vermeiden Sie auch den Kontakt der Kochfläche mit Dämpfen, die normalerweise von den auf Säurebasis (Chlorwasserstoffsäure und Chlor) oder auf Natriumhypochlorit-, Chlorlaugen- oder Ammoniakbasis hergestellten Hausreinigungsprodukten abgegeben werden. Diese können eine oxydierende und korrosive Wirkung auf das Edelstahl haben.*

*Lassen Sie keine Metallschwämme oder -gegenstände auf dem Stahl, weil diese eisenhaltige Substanzen enthalten, die ein oberflächliches Anrosten verursachen könnten.*

## NETTOYAGE ET ENTRETIEN

*Les évier et tous les accessoires en acier inoxydable se maintiendront dans l'état d'origine à condition de les nettoyer avec une éponge imbibée d'une solution détergente légère (avec des produits spécifiques pour le nettoyage de l'acier inox qui se trouve communément en vente), rincer et essuyer. Procéder périodiquement à un nettoyage avec un chiffon imbibé d'alcool. Éviter absolument les détergents à base d'acides (chlorique, fluorhydrique, phosphorique et chlorhydrique), les pailles de fer et les détergents contenant des substances abrasives pouvant en rayer la surface.*

*Éviter également le contact avec les vapeurs émanant de produits acides (chlorique) ou à base d'hypochlorite de soude, eau de javel ou ammoniacale contenus généralement dans les produits d'entretien pour la maison car ils peuvent avoir une action corrosive sur l'acier inox.*

*Ne pas laisser de tampons à récurer ou des objets métalliques posés sur l'acier car ils laisseraient des résidus ferreux entraînant un risque de rouille superficielle.*

## CARATTERISTICHE TECNICO-COSTRUTTIVE

L'intero piano lavaggio è realizzato in acciaio inox al nichel cromo 19/10 con finitura satinata argento.

Nella parte sottostante delle vasche è applicato a fuoco un isolante termo-acustico che consente di mantenere a lungo l'acqua calda dentro alle stesse e di attutire i rumori causati dall'acqua e dalle stoviglie.

I pomelli comandano l'apertura e la chiusura del tappo tramite una cordina di acciaio inox per evitare di immergere le mani dentro le vasche.

## TECHNISCH-KONSTRUKTIVE EIGENSCHAFTEN

*Das Spülbecken wird zur Gänze aus rostfreiem Chromnickelstahl 19/10 hergestellt und silbergrau satiniert.*

*Auf der Unterseite wird eine wärme- und geräuschkämmende Isolierschicht aufgetragen, durch welche das Wasser im Becken länger warm bleibt und das vom Wasser und Geschirr verursachte Geräusch gedämpft wird.*

*Die Kugelgriffe steuern über eine Edelstahlkette das Öffnen und Schließen des Stopfens; dadurch vermeidet man das Eintauchen der Hände in das Becken.*

## TECHNICAL AND STRUCTURAL FEATURES

The whole sink is made of 19/10 chrome-nickel stainless steel with "silver" finishing.

Underneath the bowls it is fire-welded an heat and sound insulation material to keep the water warm inside the bowls and to deaden the noise caused by water and dishes.

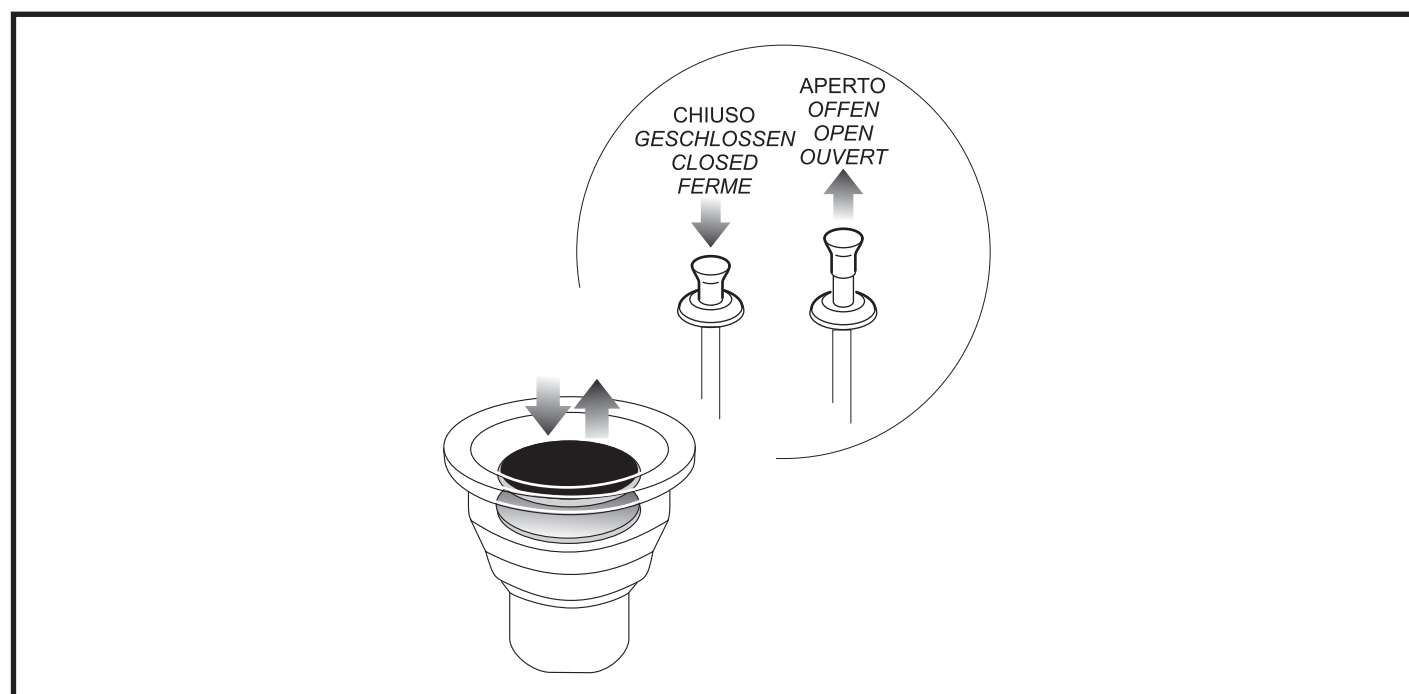
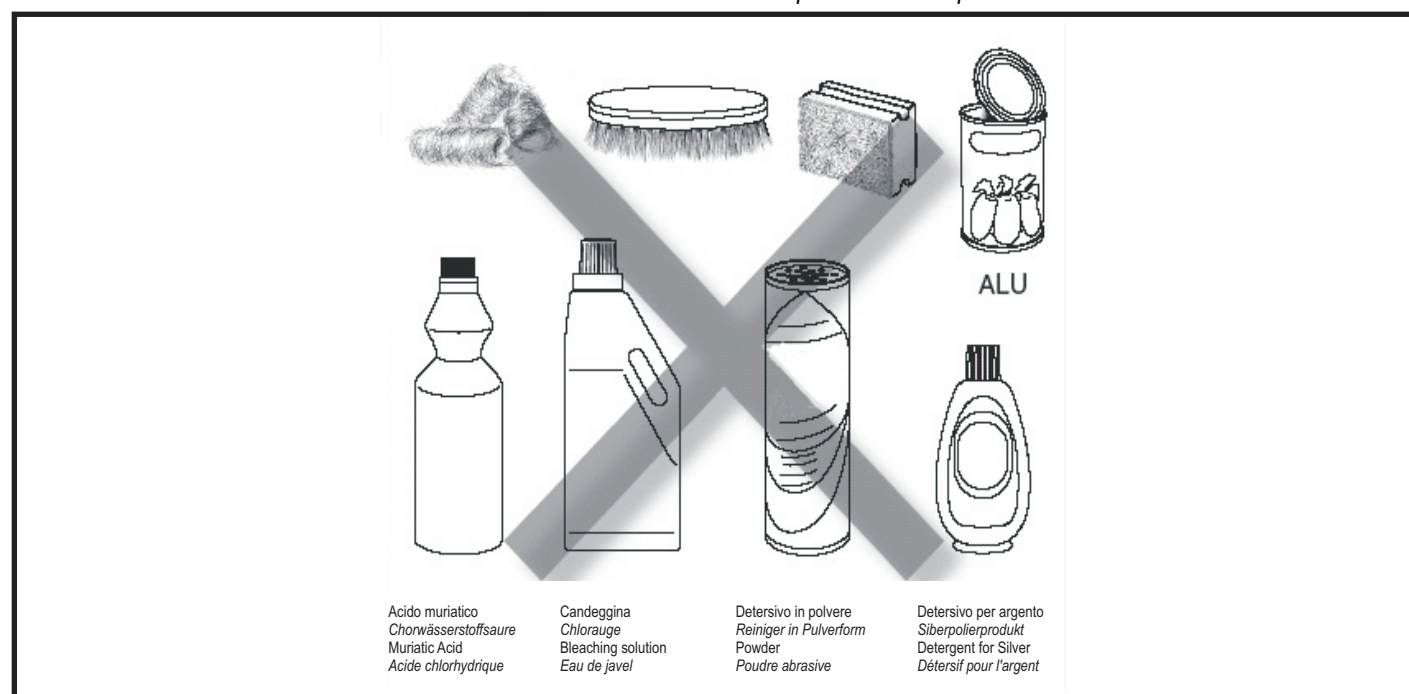
The drain knobs control the opening and closing of the plug by means of a stainless steel cord in order to avoid to touch the water with hands.

## CARACTERISTIQUES TECHNIQUES ET DE CONSTRUCTION

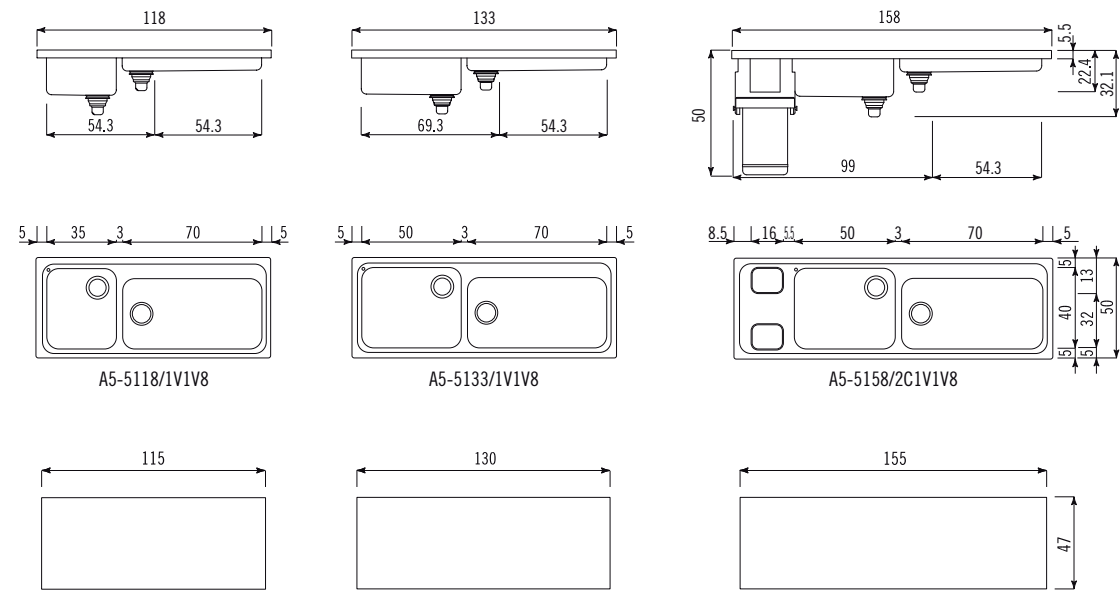
*Tout l'évier est construit en acier inox au nickel-chrome 19/10 avec finissage "argent".*

*Sur l'envers des bacs, en dessous, est appliqué à chaud un matériau isolant thermo-coustique qui permet de maintenir la chaleur de l'eau à l'intérieur des bacs et d'amortir les bruits causés par l'eau et la vaisselle.*

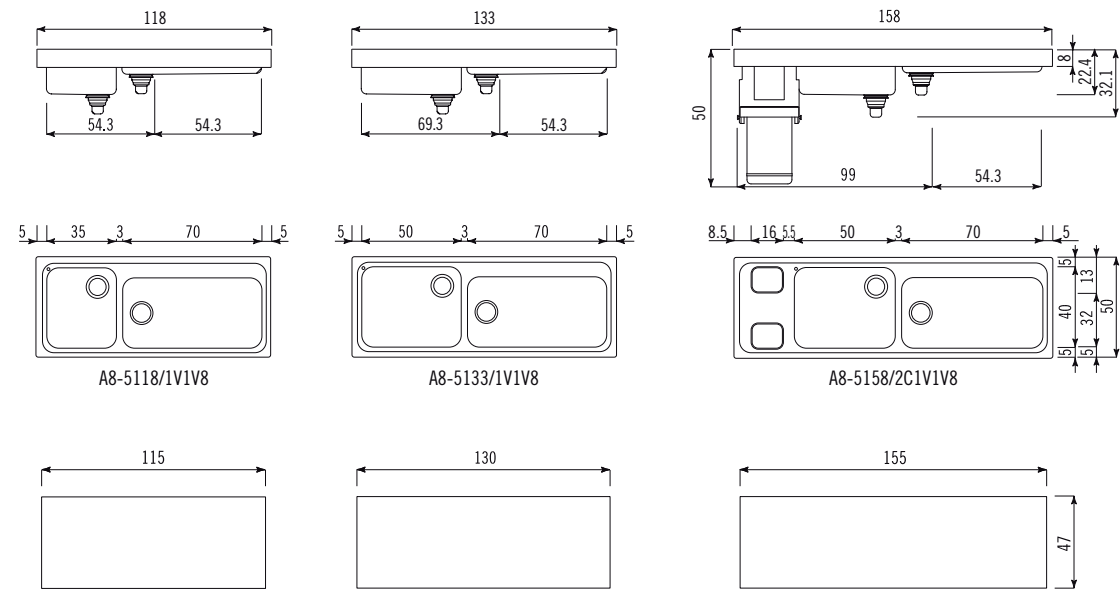
*Les poignées commandent l'ouverture et la fermeture du bouchon à travers un cordon en acier inox pour éviter de devoir immerger les mains dans les bacs.*



Altezza 5.5 cm • Höhe 5.5 cm • Height 5.5 cm • Hauteur 5.5 cm



Altezza 8 cm • Höhe 8 cm • Height 8 cm • Hauteur 8 cm



Specificare la posizione destra o sinistra della vasca alta 8 cm.

In base al tipo di mobile nel quale va inserito il lavello, se con ante o con cassetti, richiedere il relativo kit di pattumiere:  
PMR/158A pattumiere alte per base con ante - PMR/158C pattumiere basse per base con cassetti

Bitte die Position (rechts oder links) des 8 cm hohen Beckens angeben.

Je nach der Art des Möbels, in das die Spüle eingebaut werden soll – je nachdem, ob mit Türen oder Schubladen – muss das entsprechende Mülleimerset bestellt werden:

PMR/158A Satz hohe Abfalleimer für Unterschränke mit Türen - PMR/158C Satz niedrige Abfalleimer für Unterschränke mit Schubladen

Please specify the right-hand or left-hand position of the bowl 8 cm high.

Depending on the type of furniture in which the sink is inserted, provided with doors or drawers, please request the corresponding waste bins:  
PMR/158A high waste bins for furniture with doors - PMR/158C low waste bins for furniture with drawers

Préciser la position de le bac haut 8 cm, à droite ou à gauche.

Demander le kit poubelle adapté au type de meuble dans lequel l'évier doit être inséré, muni de portes ou de tiroirs:  
PMR/158A kit poubelle haute pour base munie de portes - PMR/158C kit poubelle basse pour base munie de tiroirs

## INSTALLAZIONE

Disimballare il piano di lavaggio dalla sua confezione protettiva. Tutti gli elementi andranno inseriti nei mobili relativi che dovranno avere i fori delle dimensioni riportate nello schema corrispondente; prima di effettuare detto inserimento, stendere del silicone lungo il perimetro del foro d'incasso così da garantire la perfetta tenuta.

Per evitare inestetische fuoriuscite di silicone dovute alla pressione del lavello, si consiglia di applicarlo sullo spigolo del foro d'incasso.

Il bloccaggio al mobile si effettua mediante l'avvitamento degli appositi ganci posti nella parte sottostante del piano lavaggio:

- infilare il gancio di fissaggio (2) nella relativa sede (1)
- inserire la vite (3) nel gancio di fissaggio (2) ed avvitarela nel dado (4) fino a bloccare il lavello al top del mobile.

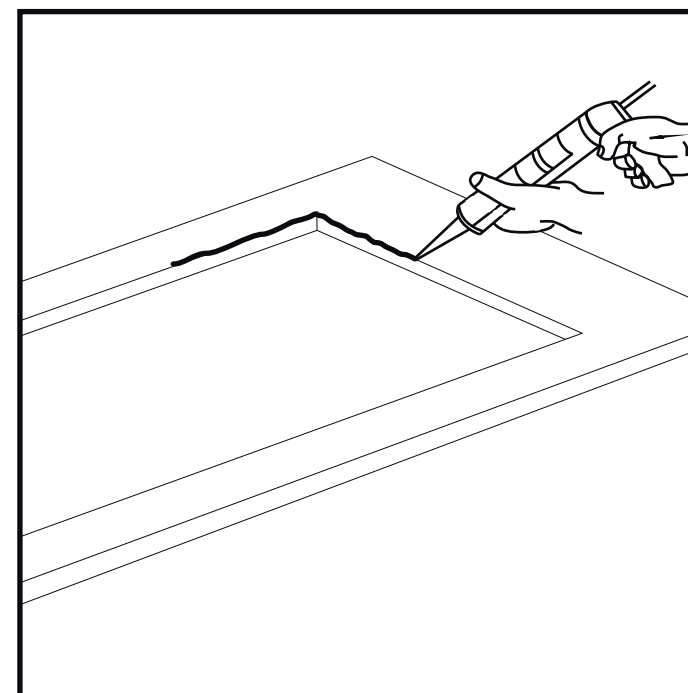
## INSTALLATION

Unpack the sink. Insert all the elements to be installed into the relative cabinets with cut-outs sized as indicated in the installation diagram. Before proceeding with installation, apply a film of silicon around the cut-out so as to guarantee a perfect seal.

To avoid unsightly oozing of silicon when pressing down on the sink, apply it to the edge of the cut-out.

Secure the sink to the cabinet by tightening the clamps located underneath the sink:

- insert the clamp (2) into its housing (1)
- insert the screw (3) into the clamp (2) and tighten it into the nut (4) until it fixes the sink to the top of the cabinet.



## INSTALLATION

Das Spülbecken aus der Schutzverpackung befreien. Die Einbauelemente werden in die entsprechenden Möbel eingebaut, welche die im Installationsplan angeführten Abmessungen aufweisen müssen. Vor dem Einbau muss längs des gesamten Umfangs des Ausschnittes Silikon aufgebracht werden, um eine perfekte Abdichtung zu garantieren.

Um ein unästhetisches Ausfließen von Silikon durch den Druck des Spülbeckens zu verhindern, empfiehlt man, dieses auf der Kante des Ausschnittes anzubringen.

Das Blockieren am Möbel erfolgt durch Anschrauben der auf der Unterseite des Spülbeckens vorhandenen Haken:

- den Feststellhaken (2) in seinen Sitz (1) einführen;
- die Schraube (3) in den Feststellhaken (2) stecken und mit der Mutter (4) anschrauben, bis die Spüle sicher an der Oberseite des Möbels festgestellt ist.

## INSTALLATION

Libérer l'évier de son emballage. Les éléments à encastrer doivent être montés sur les meubles qui devront avoir les trous des dimensions indiquées dans le schéma des instructions ; avant d'encastrer l'évier, appliquer un cordon de silicone sur le périmètre du trou d'encastrement afin d'en garantir la parfaite étanchéité.

Pour éviter les débordements de silicone dus à la pression de l'évier, il est conseillé de l'appliquer sur l'arête du trou d'encastrement.

Le blocage du meuble s'effectue en vissant les crochets prévus à cet effet, situés sous l'évier :

- introduire le crochet de fixation (2) dans son logement (1)
- introduire la vis (3) dans le crochet de fixation (2) et la visser dans l'écrou (4) de manière à bloquer l'évier sur le dessus du meuble.

