

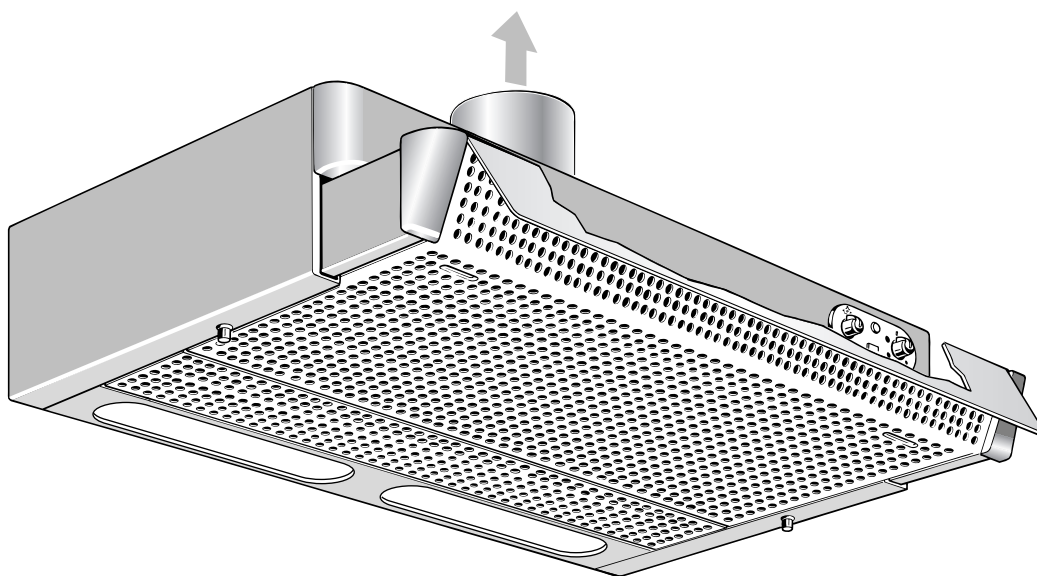
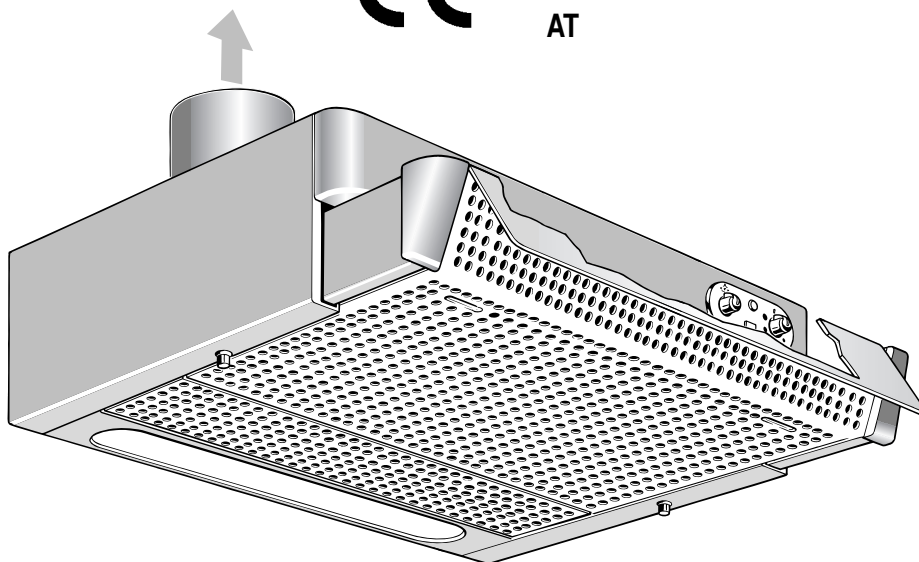
COLLEZIONE " ARGENTO - E 193 "

CAPPE ASPIRANTI CON FILTRO ESTENSIBILE

DUNST-ABZUGSHAUBEN MIT

AUSZIEHBAREM FILTER

CE IT
DE
AT



LIBRETTO ISTRUZIONI
HANDBUCH

INDICE

Avvertenze importanti pag. 4

Caratteristiche tecnico-costruttive

La gamma pag. 5
Cruscotto comandi " 6
Filtro estensibile " 6
Deflettore orientabile " 6
Lampada illuminazione " 7
Motoaspiratore a statore rotante " 7

Pulizia e manutenzione

Pulizia filtri pag. 8
Sostituzione lampade illuminazione " 11
Regolazione del deflettore " 12

Istruzioni per il tecnico

Installazione pag. 13
Allacciamento alla rete elettrica " 13
Fissaggio (alla parete o al mobile pensile) " 14
Dimensione foro dello scarico " 15
Aria di bilanciatura " 16
Flusso dell'aria aspirata " 16
Intervento sul cruscotto comandi " 17
Schema elettrico cappe aspiranti
con filtro estensibile ad un motoaspiratore " 18
Schema elettrico cappe aspiranti
con filtro estensibile a due motoaspiratori " 19

Targhetta tecnica " 20

INHALTSVERZEICHNIS

Wichtige Hinweise Seite 4

Technisch-konstruktive Eigenschaften

Die Produktpalette Seite 5
Bedienungstafel " 6
Ausziehbarer Filter " 6
Schwenkbares Luftumlenkblech " 6
Beleuchtungslampe " 7
Entlüftungsmotor mit rotierendem Stator " 7

Reinigung und Wartung

Reinigung der Filter Seite 8
Austauschen der Beleuchtungslampen " 11
Einstellung des Ablenkblech " 12

Anleitungen für den Techniker

Installation Seite 13
Anschluß an das Stromnetz " 13
Festmachen (wandseitig oder am Hängeschrank) . " 14
Abmessungen des Auslasses " 15
Ausgleichsluft " 16
Fluss der angesaugten Luft " 16
Eingriffe an der Bedienungstafel " 17
Schaltplan der Dunst-Abzugshauben mit ausziehbarem
Filter und einem Entlüftungsmotor " 18
Schaltplan der Dunst-Abzugshauben mit ausziehbarem
Filter und 2 Entlüftungsmotoren " 19

Technisches Datenschild " 20

AVVERTENZE IMPORTANTI

Prima dell'utilizzo dell'apparecchio leggere attentamente questo manuale e conservarlo in luogo accessibile per ogni ulteriore consultazione.

All'apertura dell'imballaggio, verificare l'integrità dell'apparecchio. Non lasciare gli elementi dell'imballaggio alla portata dei bambini perché sono potenziali fonti di pericolo.

L'installazione e gli interventi tecnici devono essere effettuati esclusivamente da personale specializzato.

Non preparare alimenti flambé sotto la cappa.

Questa apparecchiatura deve essere utilizzata soltanto per l'uso per cui è stata progettata e costruita. Non modificarne per nessun motivo le caratteristiche tecniche.

Quando l'apparecchiatura è collegata alla rete elettrica è importante rispettare queste semplici norme di sicurezza:

- non toccare l'apparecchio con mani o piedi bagnati o umidi
- non usare l'apparecchio a piedi nudi
- non permettere che bambini o incapaci utilizzino l'apparecchio
- non tirare il cavo elettrico
- non effettuare operazioni di pulizia prima di avere staccato l'apparecchio dalla rete di alimentazione.

La cappa deve operare in ambiente con porte e finestre chiuse in modo che l'azione di aspirazione sia limitata al locale cucina dove l'apparecchiatura deve assolvere al meglio la sua funzione; si suggerisce inoltre di metterla in funzione almeno 8-10 minuti prima di iniziare le operazioni di cottura e di lasciarla accesa ancora per 15-20 minuti dopo aver terminato di cucinare.

Rischio d'incendio qualora la pulizia non venisse effettuata secondo le istruzioni del costruttore.

L'aria raccolta non deve essere convogliata in un condotto usato per lo scarico di fumi di apparecchi alimentati con energia diversa da quella elettrica.

Deve essere prevista un'adeguata aerazione del locale quando la cappa e gli apparecchi alimentati con energia diversa da quella elettrica vengono usati contemporaneamente.

Attenzione sul rispetto delle prescrizioni delle autorità competenti relative allo scarico dell'aria da evacuare.

WICHTIGE HINWEISE

Das vorliegende Handbuch ist vor Inbetriebnahme der Geräte aufmerksam durchzulesen und, zwecks späteren Nachschlagens, an einem sicheren und zugänglichen Ort zu verwahren.

Nach Öffnen der Verpackung ist die Integrität aller Anlagen und Bestandteile zu überprüfen.

Die Verpackungselemente sind potentielle Gefahrenquellen für Kinder und daher außer deren Reichweite aufzubewahren.

Die Installation und alle Einstellungen und Eichungen dürfen ausschließlich von Fachpersonal vorgenommen werden.

Bereiten Sie keine flambierten Gerichte unter der Abzugshaube zu.

Dieses Gerät ist ausschließlich für seinen Bestimmungszweck zu verwenden. Die technischen Merkmale dürfen keinesfalls vom Bediener verändert werden.

Bei Anschluß der Geräte an das Stromnetz sind folgende, grundlegende Sicherheitsanweisungen zu beachten:

- *Das Gerät niemals mit nassen oder feuchten Händen oder Füßen berühren oder mit bloßen Füßen bedienen!*
- *Kinder und unzurechnungsfähige Personen sind vom Gerät fernzuhalten!*
- *Nicht am Speisekabel ziehen!*
- *Keine Reinigungsvorgänge vornehmen, solange das Speisekabel des Geräts nicht aus der Steckdose gezogen wurde!*

Um optimale Leistungen zu erzielen, muß die Dunstabzugshaube bei geschlossenen Fenstern und Türen betätigt werden, damit das Absaugen auf die Küche beschränkt bleibt; es wird auch empfohlen, die Abzugshaube etwa 8 - 10 Minuten vor dem Kochen einzuschalten und sie erst 15 bis 20 Minuten nach Beendigung des Kochvorgangs wieder auszuschalten.

Wenn die Reinigung nicht gemäß den Anleitungen des Herstellers vorgenommen werden sollte, besteht Brandgefahr!

Die gesammelte Abluft darf nicht in einen Abzug geleitet werden, der für die Absage von Geräten verwendet wird, die mit einer anderen als der elektrischen Energie versorgt werden.

Wenn die Abzugshaube und eventuelle andere, nicht mit Strom betriebene Geräte gleichzeitig verwendet werden, muß für eine ausreichende Entlüftung des Raumes gesorgt werden.

Achten Sie auf die Vorschriften der zuständigen Behörden hinsichtlich des Abzugs der Abluft.

Il costruttore declina ogni responsabilità per l'uso non corretto o improprio dell'apparecchio e per danni derivanti dal mancato o inefficiente collegamento all'impianto di terra.

Der Hersteller haftet in keiner Weise für den falschen und unsachgemäßen Gebrauch des Gerätes und für Schäden aufgrund einer fehlenden oder unzureichenden Erdungsanlage.

CARATTERISTICHE TECNICO-COSTRUTTIVE

LA GAMMA

La gamma è composta dai modelli ad uno o due motoaspiratori a statore rotante.

L'intera struttura della cappa è costruita in acciaio inox al nichel-cromo 19/10. La particolare satinatura "argento", l'elevato rendimento, il minimo consumo, la massima silenziosità ed il sistema filtrante estensibile, costituiscono le principali caratteristiche.

TECHNISCH-KONSTRUKTIVE EIGENSCHAFTEN

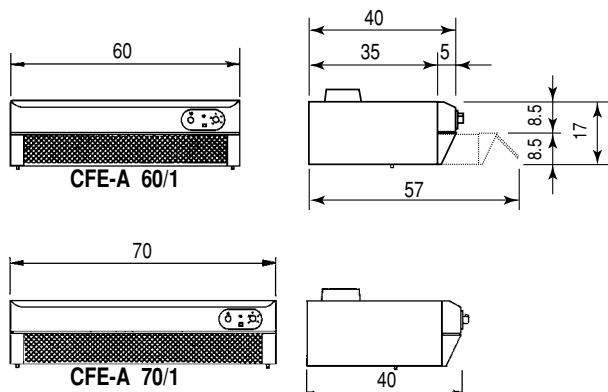
DIE PRODUKTPALETTE

Die Produktpalette besteht aus Modellen mit einem oder zwei Entlüftungsmotoren mit rotierendem Stator.

Die gesamte Struktur der Abzugshaube wird aus rostfreiem Chromnickelstahl 19/10 hergestellt. Die wesentlichen Eigenschaften sind die besondere, "silbergraue" Satinierung, die hohen Leistungen bei gleichzeitig geringem Verbrauch, die Geräuscharmheit und das ausziehbare Filtersystem.

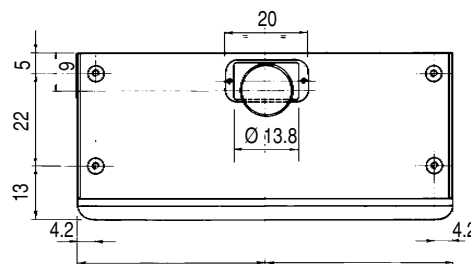
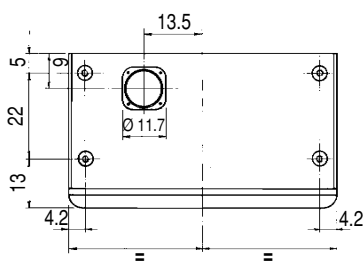
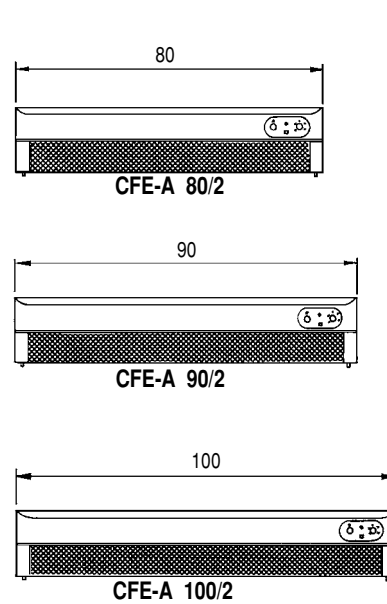
CAPPA ASPIRANTE CON FILTRO ESTENSIBILE CON UN MOTOASPIRATORE A STATORE ROTANTE

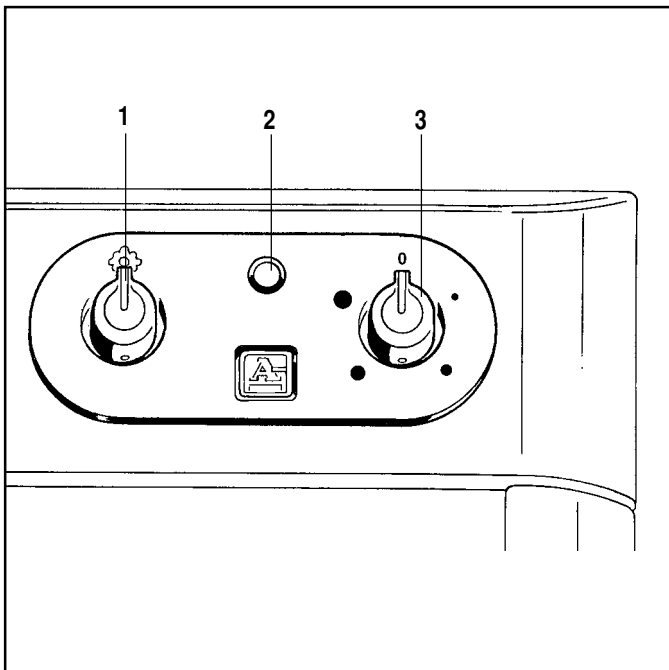
DUNST-ABZUGSHAUBE MIT AUSZIEHBAREM FILTER UND EINEM ENTLÜFTUNGSMOTOR MIT ROTIERENDEM STATOR



CAPPA ASPIRANTE CON FILTRO ESTENSIBILE CON DUE MOTOASPIRATORI A STATORE ROTANTE

DUNST-ABZUGSHAUBE MIT AUSZIEHBAREM FILTER UND ZWEI ENTLÜFTUNGSMOTOREN MIT ROTIERENDEM STATOR



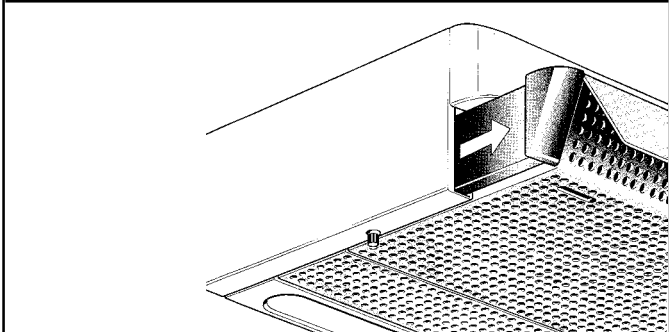
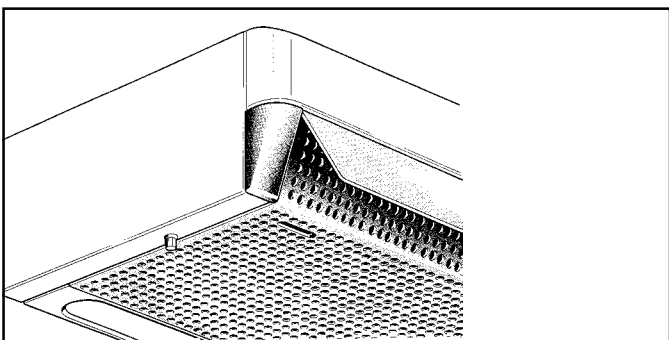


CRUSCOTTO COMANDI

- 1 - Manopola accensione lampada illuminazione
- 2 - Spia luminosa arancione: inserimento motoaspiratore
- 3 - Manopola accensione motoaspiratore:
 - aspirazione 1° velocità V 160 ~
 - aspirazione 2° velocità V 180 ~
 - aspirazione 3° velocità V 200 ~
 - aspirazione 4° velocità V 230 ~

BEDIENUNGSTAFEL

- 1 - Drehknopf zur Einschaltung der Beleuchtungslampe
- 2 - Orange Leuchtanzeige: Einschalten der Entlüftung
- 3 - Drehknopf zum Einschalten des Entlüftungsmotors
 - Geschwindigkeit: V 160 ~
 - Geschwindigkeit: V 180 ~
 - Geschwindigkeit: V 200 ~
 - Geschwindigkeit: V 230 ~



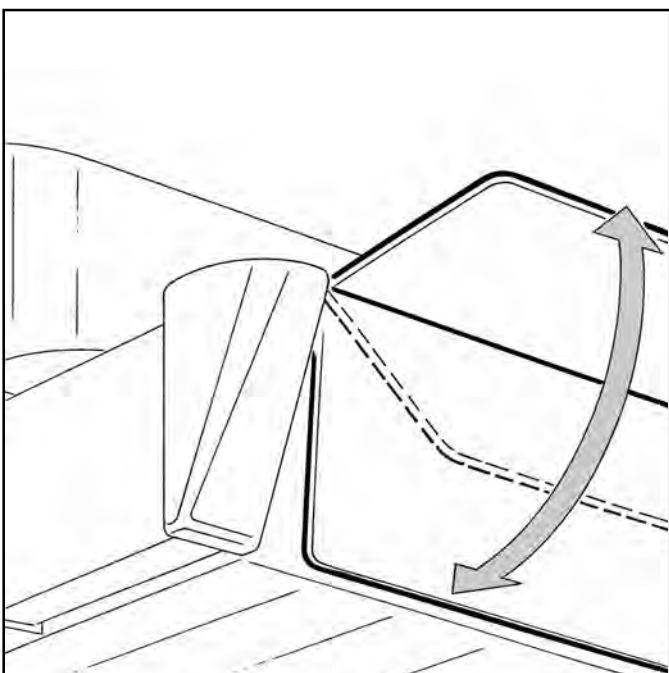
	CAPPE A 1 MOTOASPIRATORE SYSTEM MIT 1 ENTLÜFTUNGSMOTOR	CAPPE A 2 MOTOASPIRATORI SYSTEM MIT 2 ENTLÜFTUNGSMOTOREN
Mc/h	175	350
	250	500
	325	650
	400	800

FILTRO ESTENSIBILE

Tutta la superficie filtrante è estensibile tanto da coprire l'intera profondità del piano cottura sottostante; finito l'impiego il sistema filtrante rientra a filo con i mobili pensili.

AUSZIEHBARER FILTER

Die gesamte Filterfläche ist so weit ausziehbar, daß die darunterliegende Kochfläche zur Gänze abgedeckt wird. Nach Beendigung der Anwendung wird das Filtersystem wieder auf Fluchtlinie der Hängemöbel zurückgeschoben.

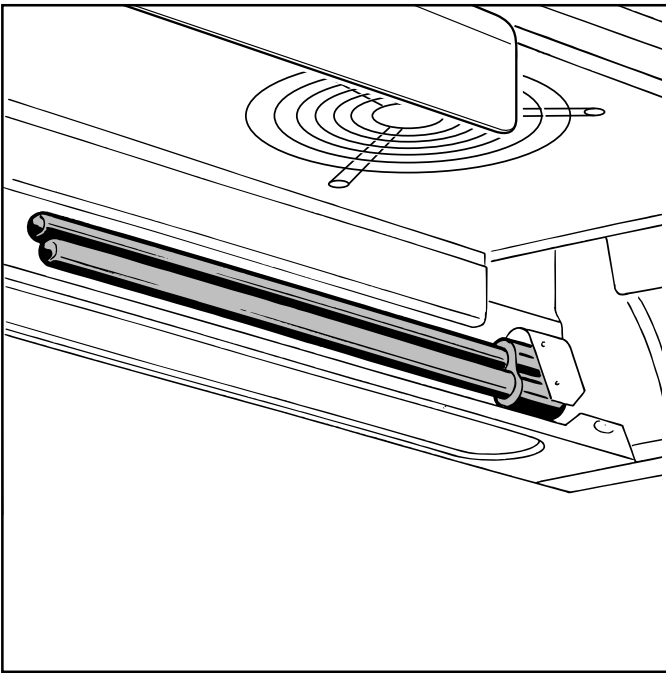


DEFLETTORE ORIENTABILE

Consente di aumentare ulteriormente la superficie di aspirazione ottenendo il massimo assorbimento dei vapori in corrispondenza del piano di cottura sottostante.

SCHWENKBARES LUFTUMLENKBLECH

Dadurch wird die Abzugsfläche noch weiter erhöht, wodurch eine maximale Dunst- und Rauchaufnahme der darunterliegenden Kochfläche erzielt wird.



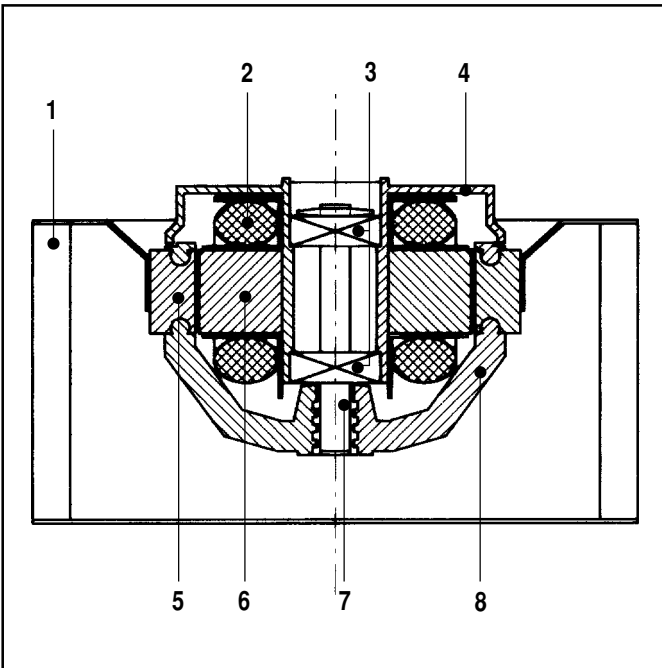
LAMPADA ILLUMINAZIONE

La lampada fluorescente rispetto alla normale lampada ad incandescenza consuma l'80% in meno di energia e dura 8 volte di più.

BELEUCHTUNGSLAMPE

Die Leuchtstofflampe verbraucht bei einer 8 mal längeren Lebensdauer etwa 80 % weniger Energie als eine herkömmliche Glühbirne.

DATI TECNICI TECHNISCHE DATEN	V	W			Lumen			TONALITÀ LUCE LICHTTON	I.R.C.
		CFE-A 60/1 CFE-A 70/1	CFE-A 80/2 CFE-A 90/2	CFE-A 100/2	CFE-A 60/1 CFE-A 70/1	CFE-A 80/2 CFE-A 90/2	CFE-A 100/2		
Lampada illuminazione Beleuchtungslampe	230 ~	36	2x24=48	2x36=72	2900	2x1800=3600	2x2900=5800	84 bianca extra 84 extra-Weiß	86



MOTOASPIRATORE A STATORE ROTANTE

- 1 - girante con pale riportate ad alta efficienza
- 2 - avvolgimento con filo smaltato e trattato con impregnazione bi-componente a caldo, per resistere ad elevate percentuali di umidità relativa
- 3 - cuscinetti a sfera: garanzia di lunga durata di vita
- 4 - statore in alluminio pressofuso
- 5 - pacco lamellare rotorico
- 6 - pacco lamellare statorico. L'elevato diametro del traferro permette un'alta resa che si traduce in bassi assorbimenti
- 7 - alberino in acciaio
- 8 - rotore in alluminio pressofuso

ENTLÜFTUNGSMOTOR MIT ROTIERENDEM STATOR

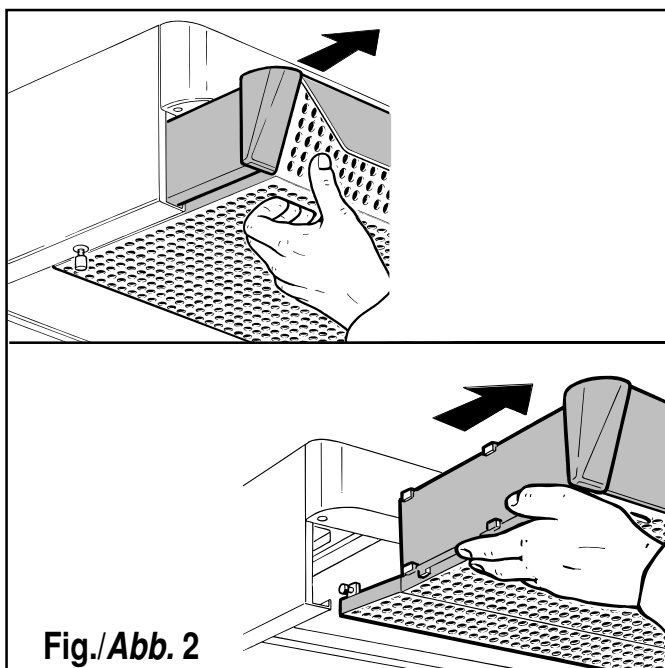
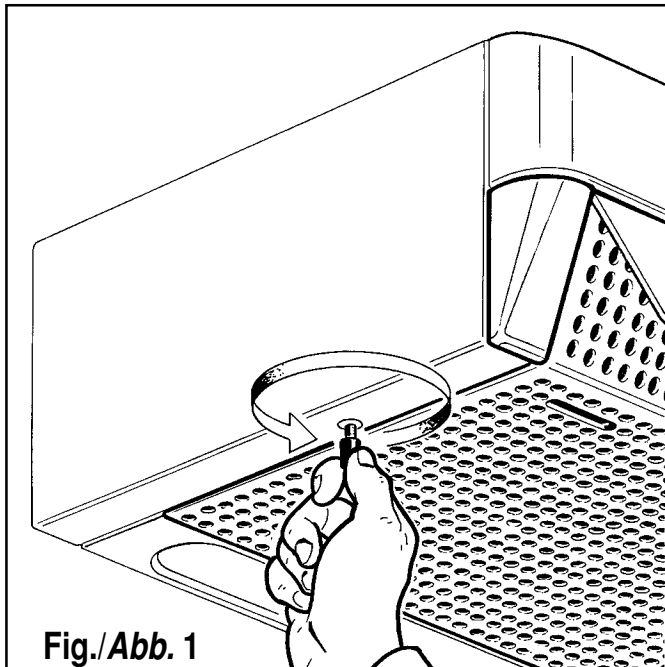
- 1 - Laufrad mit leistungsstarken Schaufeln
- 2 - Wicklung mit emailliertem und mit zwei Komponenten warm imprägniertem Draht, um der hohen relativen Luftfeuchtigkeit standzuhalten
- 3 - Kugellager zur Garantie einer langen Lebensdauer
- 4 - Stator aus druckgegossenem Aluminium
- 5 - Lamellenförmiges Rotorpaket
- 6 - Lamellenförmiges Statorpaket. Durch den großen Durchmesser des Eisenspalts werden hohe Leistungen bei geringem Verbrauch möglich
- 7 - Kleine Stahlwelle
- 8 - Rotor aus druckgegossenem Aluminium

DATI TECNICI TECHNISCHE DATEN	V	Hz	Mc/h	U/min	W	A	uF	dbA	Pst.(Pa)
Sistema a 1 motoaspiratore System mit Entlüftungsmotor	230 ~	50	400	1600	100	0,44	2	53.5	450
Sistema a 2 motoaspiratori System mit 2 Entlüftungsmotoren	230 ~	50	800	1600	200	0,88	2÷2	53.5	450

PULIZIA E MANUTENZIONE

Prima di eseguire qualsiasi operazione accertarsi che la spina porta corrente sia staccata dalla presa relativa, per ovvie ragioni di sicurezza.

Tutte le parti in acciaio inox si manterranno come all'origine se si avrà cura di pulirle usando una spugna imbevuta in una leggera soluzione detersiva o di specifici prodotti per la pulizia dell'acciaio (quali il Cif), di sciacquarle ed asciugarle; ripassarle periodicamente con un panno inumidito di alcool. Evitare assolutamente sostanze abrasive quali la paglietta di ferro oppure sostanze caustiche.



REINIGUNG UND WARTUNG

Aus Sicherheitsgründen ist vor dem Beginn jeglichen Wartungs- und Reinigungseingriff zu kontrollieren, ob der Netzstecker gezogen wurde.

Alle Bestandteile aus rostfreiem Stahl bewahren ihr ursprüngliches Aussehen, wenn sie regelmäßig mit einem Schwamm und einem nicht aggressiven Reinigungsmittel oder mit spezifischen Stahlreinigungsprodukten (zum Beispiel Cif) gereinigt, gespült und getrocknet werden; in bestimmten Zeitabständen sind sie mit einem alkoholgetränkten Lappen nachzupolieren. Auf jeden Fall zu vermeiden sind kratzende und ätzende Reinigungsmittel und Eisenschwämme.

PULIZIA FILTRI REINIGUNG DER FILTER

Il sistema filtrante dovrà essere pulito ogni 60 ore di lavoro tenendo immersi per 15-20 minuti il prefiltro e il filtro in maglia di acciaio inox in una soluzione di acqua e detersivo sgrassante e non corrosivo. Sciacquarli poi accuratamente ed asciugarli.

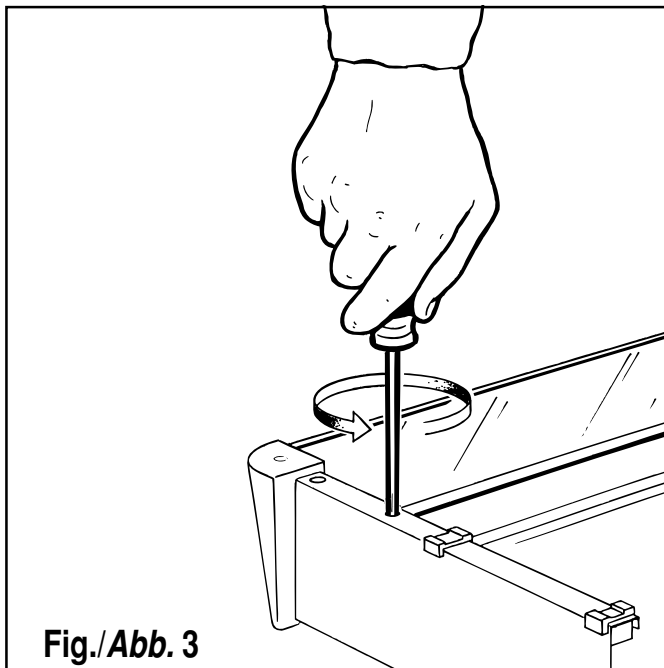
Das Filtersystem ist nach jeweils 60 Betriebsstunden zu reinigen, indem Vortfilter und Filter aus Edelstahlmaschen etwa 15 bis 20 Minuten in eine Lösung aus Wasser und nicht ätzendem, fettlösendem Reinigungsmittel getaucht werden. In der Folge sind sie sorgfältig zu spülen und zu trocknen.

Svitare le due viti laterali (fig. 1).

Die zwei seitlich angebrachten Schrauben lockern (Abb. 1).

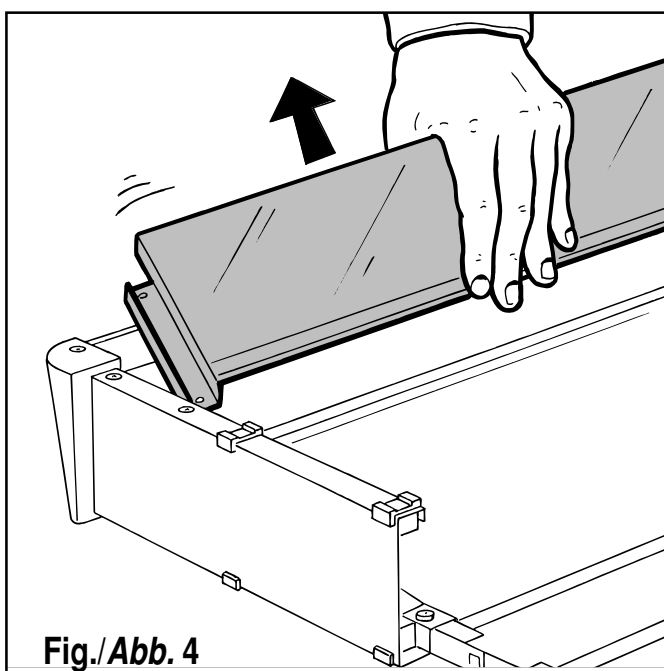
Tirare il filtro verso l'esterno con due mani sino ad estrarlo completamente (fig. 2).

Filter mit beiden Händen nach außen ziehen, bis er ganz abgenommen werden kann (Abb. 2).



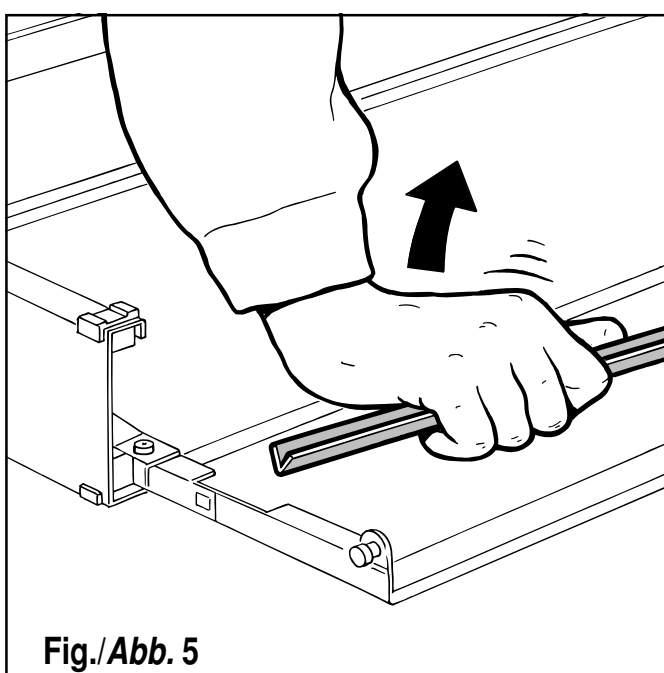
Svitare con un cacciavite le due viti poste lateralmente (fig. 3).

Die zwei seitlich angebrachten Schrauben mit einem Schraubenzieher lockern (Abb. 3).



Togliere la copertura superiore del filtro estensibile (fig. 4).

Obere Abdeckung des ausziehbaren Filters entfernen (Abb. 4).



Togliere i fermafiltri (fig. 5).

Filterklemmen entfernen (Abb. 5).

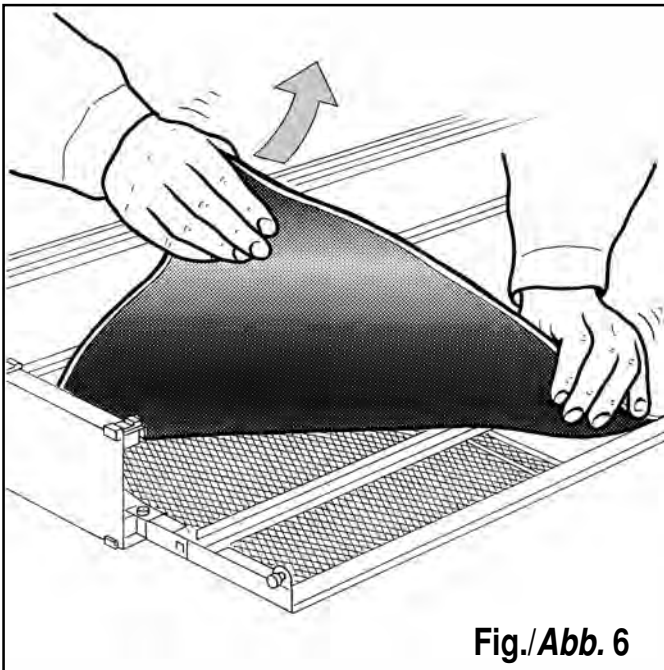


Fig./Abb. 6

Il microfiltro in schiuma poliuretana deve essere sostituito ogni 60 ore di lavoro (fig. 6).

Der Mikrofilter aus Polyurethanschaum ist nach jeweils 60 Betriebsstunden auszutauschen (Abb. 6).

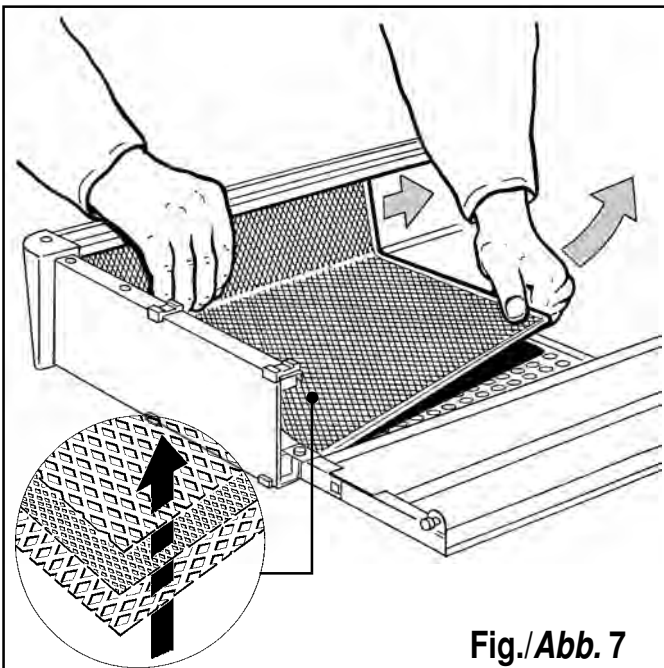


Fig./Abb. 7

I filtri di rete microstirata in acciaio inox vanno smontati e lavati dopo circa 60 ore di lavoro (fig. 7 e 8).

Die Filter aus mikrogeplättetem Edelstahlnetz sind nach jeweils 60 Betriebsstunden abzunehmen und zu waschen (Abb. 7 und 8).

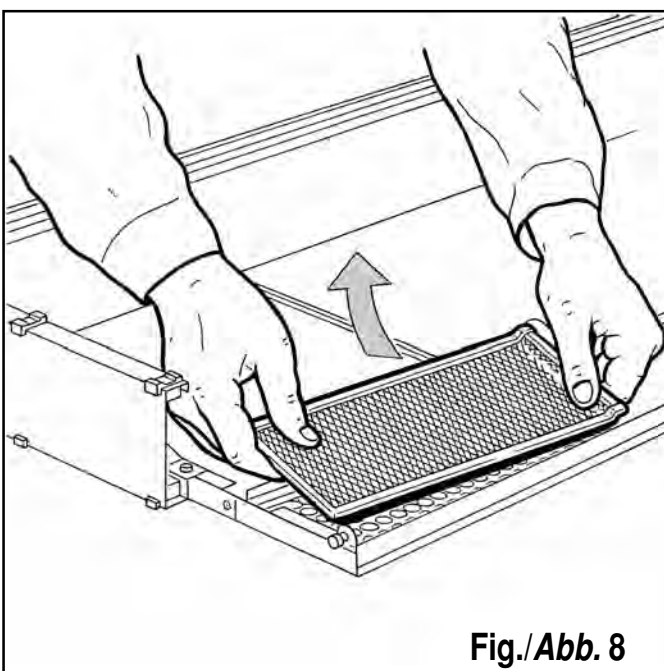
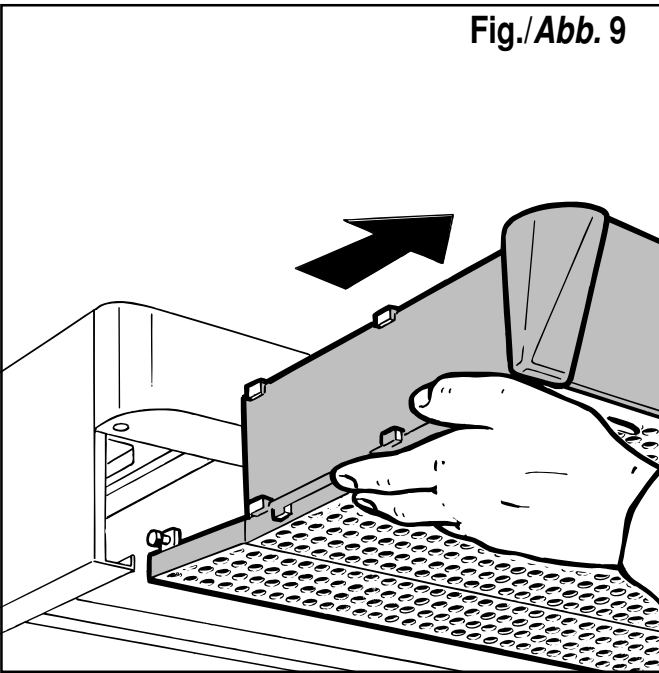


Fig./Abb. 8

Fig./Abb. 9



SOSTITUZIONE LAMPADINE ILLUMINAZIONE

Svitare le due viti laterali, prendere a due mani il sistema filtrante ed estrarlo totalmente dopodiché procedere come illustrato nei disegni (fig. 9 - 10 - 11). Accertarsi che le nuove lampade siano di caratteristiche identiche alle precedenti.

AUSTAUSCHEN DER BELEUCHTUNGSLAMPEN

Die zwei seitlich angebrachten Schrauben lockern, mit beiden Händen das Filtersystem festhalten und ganz herausziehen. In der Folge geht man entsprechend den Anleitungen der Zeichnungen vor (Abb. 9 - 10 - 11). Versichern Sie sich, daß die Merkmale der neuen Lampen mit jenen der alten übereinstimmen.

Fig./Abb. 10

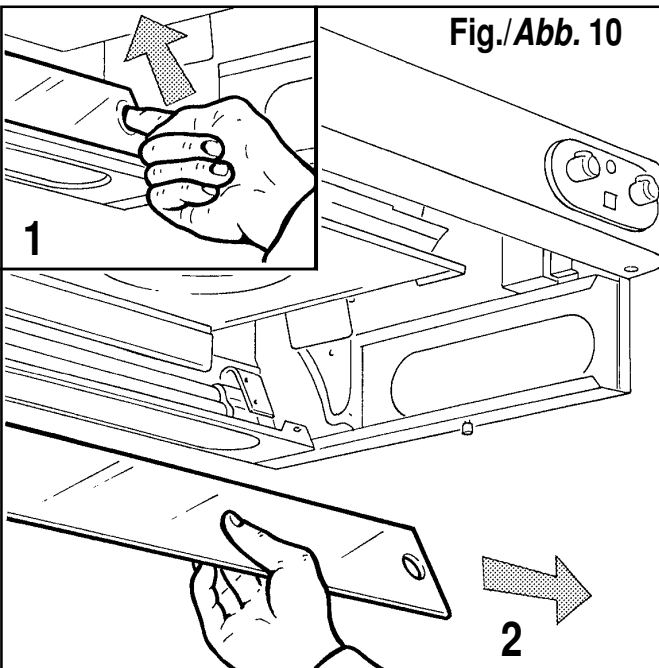
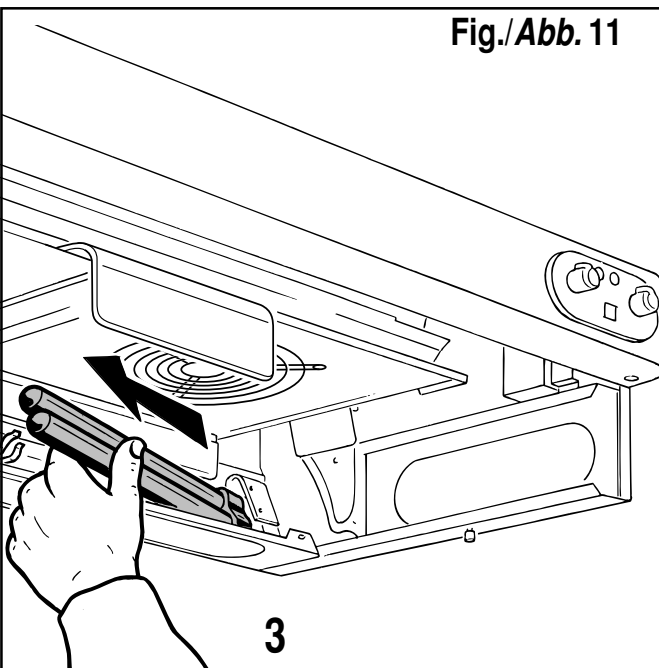
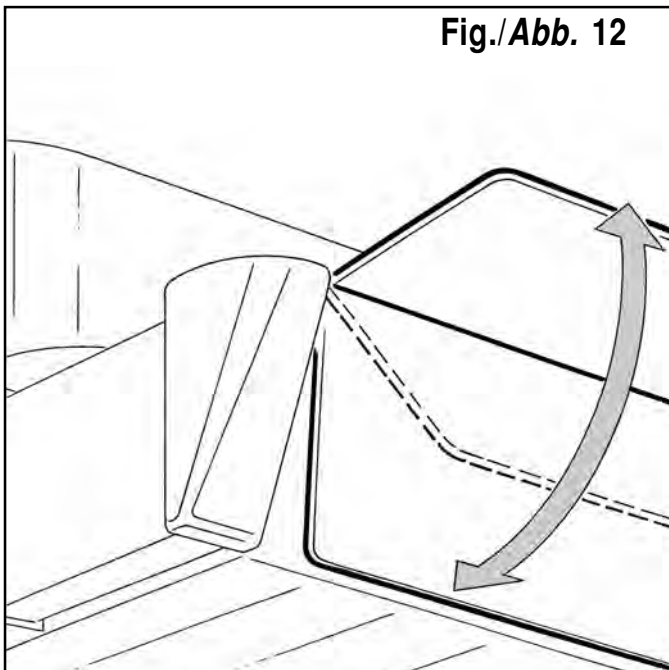


Fig./Abb. 11



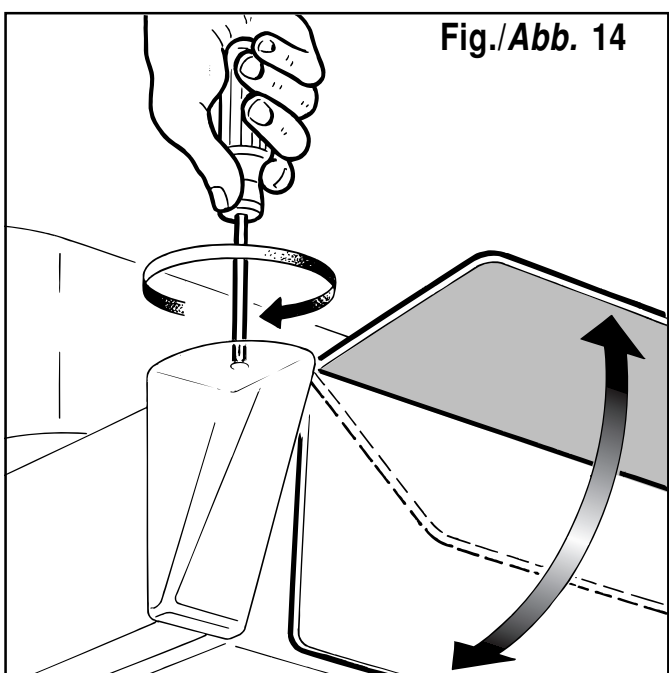
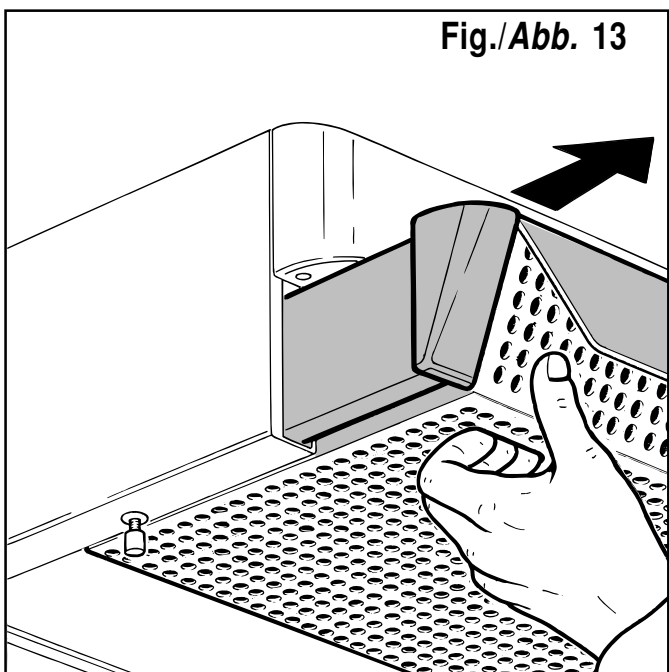


REGOLAZIONE DEL DEFLETTORE

Se il deflettore nel tempo dovesse allentarsi, sarà sufficiente tirare il filtro verso l'esterno con due mani (fig. 13) e agire con un cacciavite a croce sulle viti poste alle due estremità interne del deflettore stesso (fig. 14).

EINSTELLUNG DES ABLENKBLECHES

Wenn sich das Ablenklech mit der Zeit lockert, muss der Filter mit beiden Händen nach außen gezogen werden (Abb. 13) und die Schrauben auf den zwei Innenrändern des Ablenkleches selbst mit einem Kreuzschraubenzieher angezogen werden (Abb. 14).



ISTRUZIONI PER IL TECNICO ANLEITUNGEN FÜR DEN TECHNIKER

INSTALLAZIONE

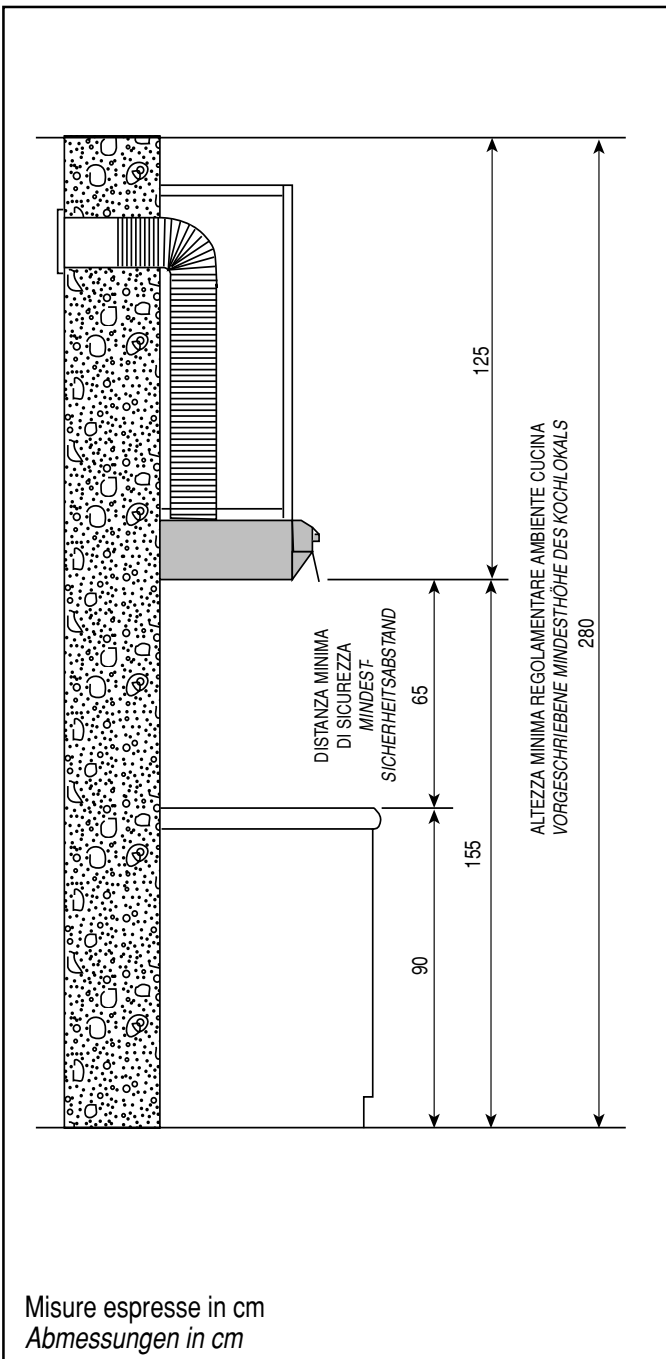
Disimballare la cappa eliminando con attenzione tutti i materiali inerenti alla confezione protettiva.

Controllare che all'interno dell'imballo siano presenti tutti i documenti e gli accessori di completamento: la garanzia (da compilare e inviare al costruttore), le istruzioni, quattro perni filettati completi in dadi ciechi e rondelle (per fissare la cappa al mobile pensile), le staffe metalliche, i tasselli e le viti in dotazione (per fissare la cappa al muro).

INSTALLATION

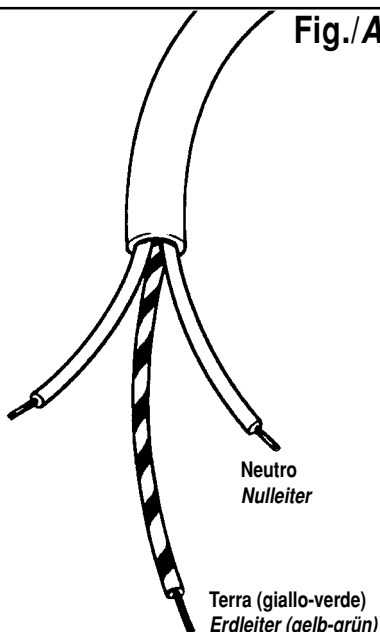
Abzugshaube auspacken und alle Materialien der Schutzverpackung sorgfältig entfernen.

Kontrollieren, ob im Inneren der Verpackung alle Unterlagen und Zubehörteile vorhanden sind, wie: Garantieschein (ausfüllen und an den Hersteller zurücksenden), die Anleitungen, vier Gewindestifte mit Hutmuttern und Unterlegscheiben (zur Anbringung der Dunstabzugshaube am Hängeschrank), Metallbügel, Dübel und die erforderlichen Schrauben (zur wandseitigen Anbringung der Dunstabzugshaube).



Misure espresse in cm
Abmessungen in cm

Fig./Abb. 15



ALLACCIAMENTO ALLA RETE ELETTRICA

Queste cappe sono dotate di cavo di alimentazione tripolare, del tipo HAR H05RR-F sez. 3x1 mm² L = 1,60 m predisposte per il funzionamento con corrente elettrica alternata alla tensione di 230 V ~ - 50 Hz. È obbligatorio, a termine di legge, che venga sempre eseguito il collegamento ad un efficiente impianto di terra. Il conduttore di terra è contraddistinto dal colore giallo-verde (fig. 15). In caso di danneggiamento del cavo o per la sua sostituzione, provvedere con un tipo di identiche caratteristiche; è inoltre necessario che il cavetto di terra sia più lungo di circa 2 cm rispetto a quelli di fase e neutro.

In dotazione vengono fornite le spine da 10 A e da 10-16 A tipo Schuko.

ANSCHLUSS AN DAS STROMNETZ

Die Abzugshauben sind mit einem dreipoligen Speisekabel des Typs HAR H05RR-F mit Schnitt 3x1 mm² und Länge = 1,60 m versehen und für den Betrieb mit Wechselstrom mit einer Spannung von 230 V ~ bei 50 Hz vorbereitet. Das Gesetz schreibt vor, daß das Gerät mit einer geeigneten Erdung versehen werden muß. Der Erdleiter ist durch seine gelb-grüne Farbe gekennzeichnet (Abb. 15). Bei Beschädigung des Kabels und Ersatz muß ein Kabel mit den gleichen Merkmalen verwendet werden. Das Erdungskabel muß weitaus zirka 2 cm länger sein als das Phasenkabel und der Nulleiter.

Im Lieferumfang enthalten sind die Stecker zu 10 A und zu 10-16 A Schukostecker.

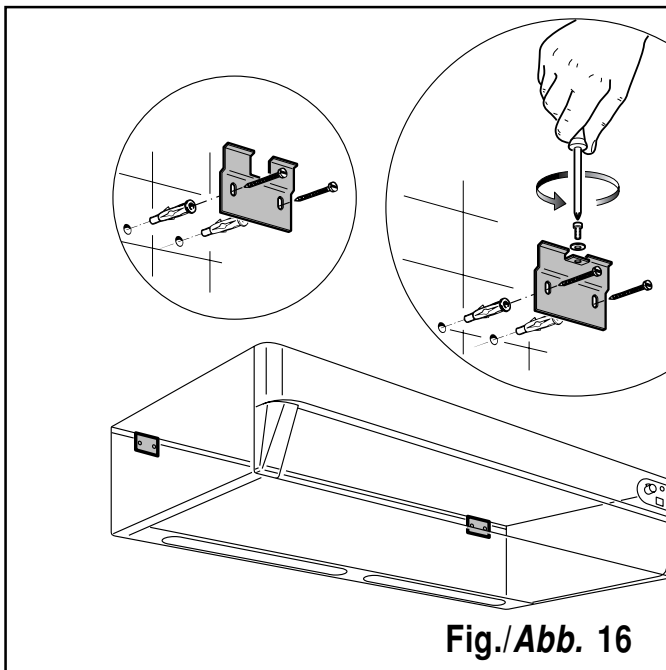


Fig./Abb. 16

FISSAGGIO (ALLA PARETE O AL MOBILE PENSILE) FESTMACHEN (WANDSEITIG ODER AM HÄNGE- SCHRANK)

La distanza consigliabile fra il piano di cottura e la parte inferiore della cappa va da 65 cm a un massimo di 75 cm.

La cappa deve essere fissata alla parete mediante le staffe metalliche bloccate al muro con i tasselli e le viti in dotazione (fig. 16). Per una staffa è prevista una rondella e una vite di serraggio al fine di evitare fuoriuscite conseguenti a possibili pressioni durante la pulizia.

Der empfohlene Abstand zwischen Kochfläche und unterem Rand der Abzugshaube reicht von 65 bis höchstens 75 cm.

Die Abzugshaube wird mittels Metallbügel an der Wand befestigt, die ihrerseits mit den mitgelieferten Dübeln und Schrauben an der Mauer zu sichern sind (Abb. 16).

Für jeden Bügel ist eine Unterlegscheibe und eine Feststellschraube vorgesehen, um ein Ausdrehen aufgrund eines während der Reinigung ausgeübten Druckes zu vermeiden.

Bei Einbau in den Hängeschrank ist das Möbel in Übereinstimmung mit den vier Schrauben zu lochen, die seitlich auf dem Oberteil der Abzugshaube eingeschraubt sind (Abb. 16).

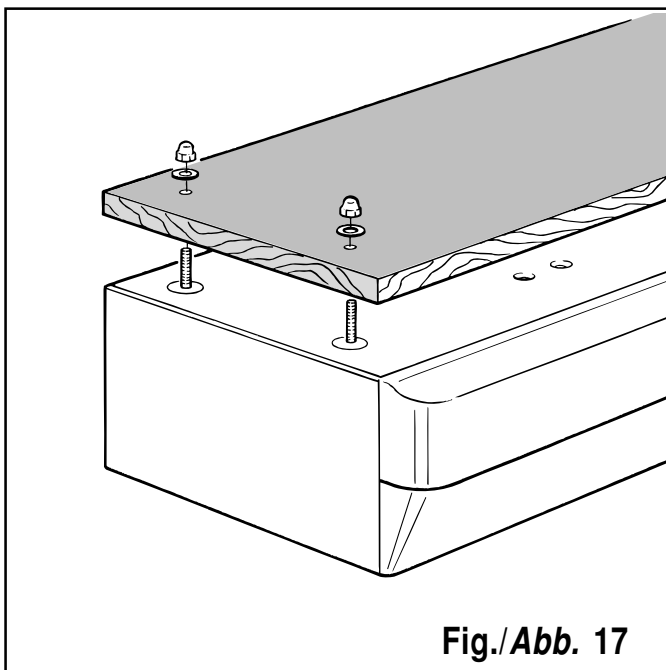


Fig./Abb. 17

L'apparecchio inoltre può essere installato al mobile pensile, il quale dovrà essere forato in corrispondenza delle sedi per le quattro viti, che andranno avvitate nella parte superiore della cappa e bloccate dai corrispondenti dadi ciechi (fig. 17). Anche per questa soluzione è preferibile che la cappa sia ancorata alla parete.

Das Gerät kann auch am Hängeschrank festgemacht werden, welcher in diesem Fall in Übereinstimmung mit den vier Schrauben gelocht werden muss. Die Schrauben werden an der Oberseite der Abzugshaube eingeschraubt und mittels Hutmuttern festgestellt (Abb. 17).

Auch in diesem Fall ist es empfehlenswert, die Abzugshaube wandseitig zu verankern.

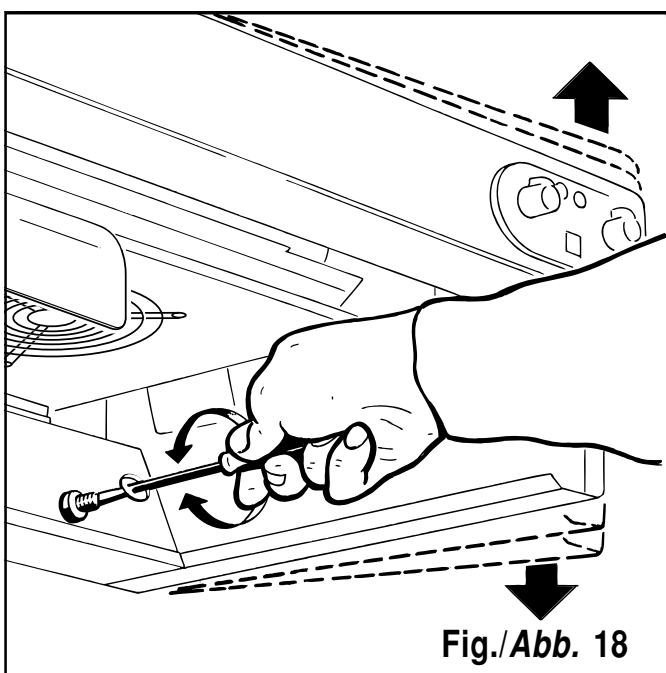
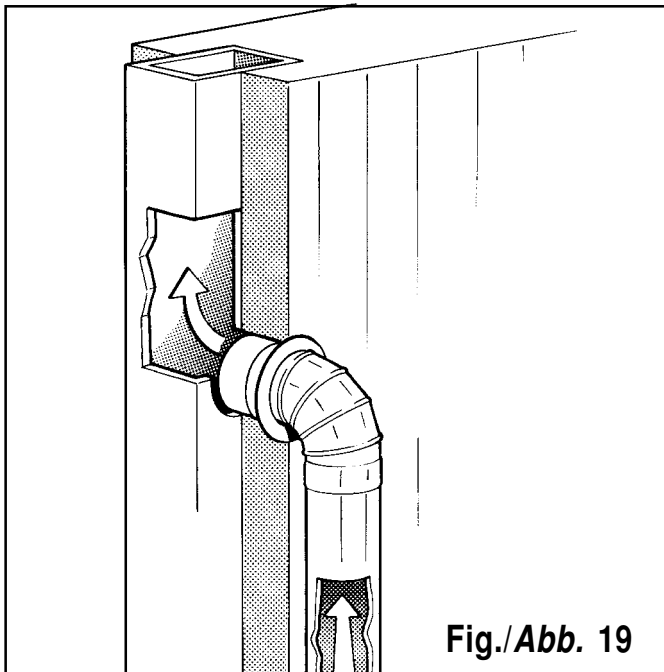


Fig./Abb. 18

È possibile realizzare il perfetto parallelismo tra piano cottura e cappa agendo sulle due viti di regolazione poste all'interno (fig. 18).

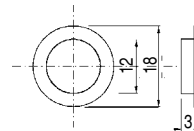
Durch Einstellen der zwei Stellschrauben im Inneren des Geräts ist eine perfekte Ausrichtung zwischen Kochfläche und Abzugshaube zu bewerkstelligen (Abb. 18).



**DIMENSIONE FORO DELLO SCARICO
ABMESSUNGEN DES AUSLASSES**

**1 - Scarico in canna fumaria (fig. 19)
Abzug durch den Rauchfang (Abb. 19)**

Cappa a un motoaspiratore
Dunstabzugshaube mit einem Entlüftungsmotor



Cappa a due motoaspiratori
Dunstabzugshaube mit zwei Entlüftungsmotoren

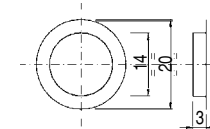
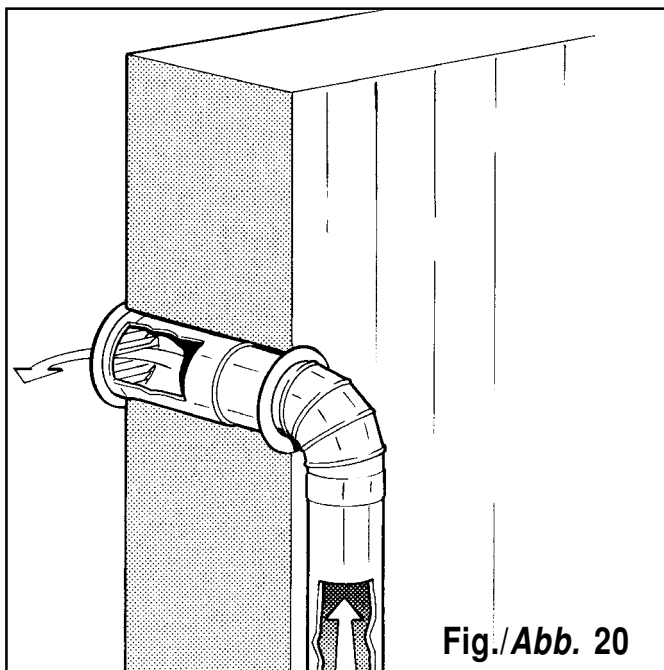
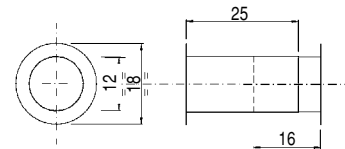


Fig./Abb. 19



**2 - Scarico a muro (fig. 20)
Mauerseitiger Abzug (Abb. 20)**

Cappa a un motoaspiratore
Dunstabzugshaube mit einem Entlüftungsmotor



Cappa a due motoaspiratori
Dunstabzugshaube mit zwei Entlüftungsmotoren

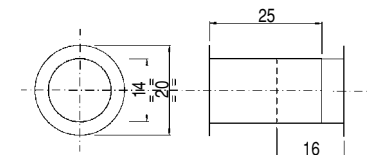
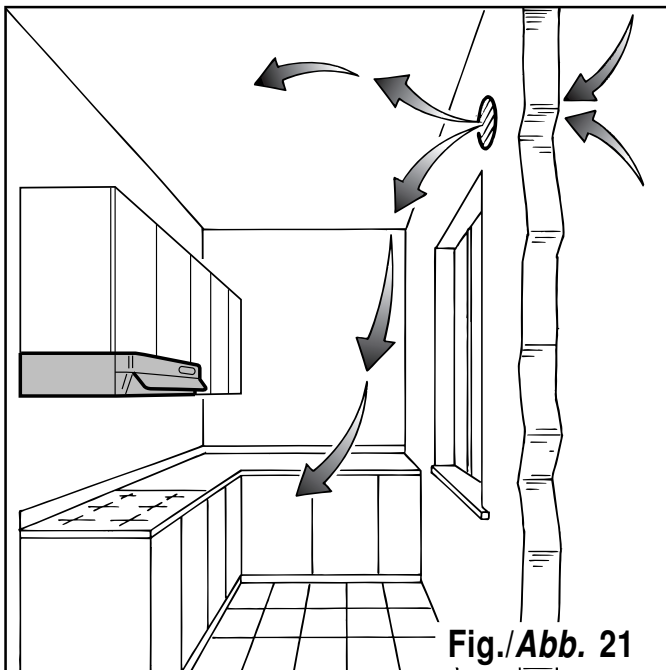


Fig./Abb. 20

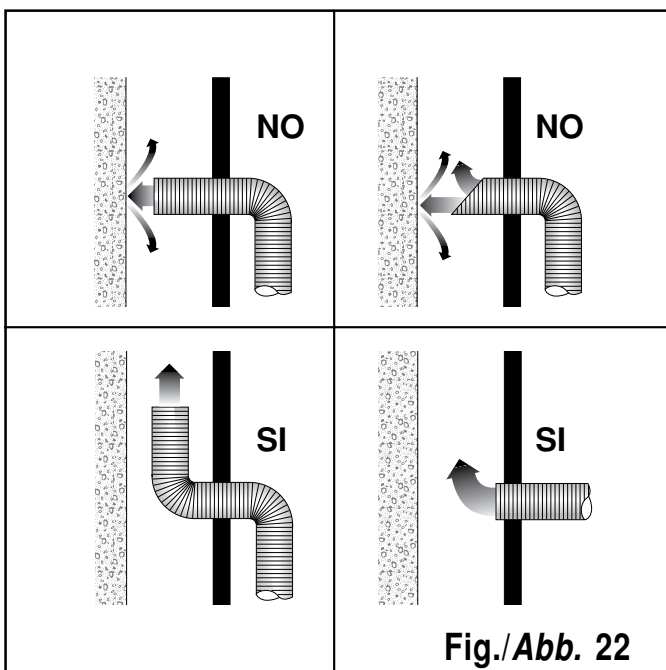


ARIA DI BILANCIATURA

L'aria aspirata dalla cappa deve essere rimpiazzata da aria esterna nella stessa quantità e deve essere indotta da una stanza vicina (dove non ci devono essere fuochi aperti) o dall'esterno nella cucina dove c'è il deficit d'aria. Le prese necessarie per l'apporto d'aria attraverso il muro o la porta, dovranno trovarsi il più vicino possibile al soffitto (per esempio nel muro di fronte il sistema aspirante). Si consiglia in questo caso l'applicazione a parete dell'apposito elemento di ventilazione per il rientro dell'aria di bilanciatura (fig. 21).

AUSGLEICHLUFT

Die von der Abzugshaube angesaugte Luft muß im gleichen Maße durch neue Luft ersetzt werden, welche aus einem danebenliegenden Zimmer (wo keine offenen Feuerstellen sein dürfen) oder vom Freien in die Küche zurückgeführt werden kann, wo das Luftdefizit entstanden ist. Die für die Luftzufuhr erforderlichen Einlässe an der Wand oder Tür müssen so nahe wie möglich an der Decke liegen (z. B. an der dem Abzugssystem gegenüberliegenden Wand). In diesem Fall ist die wandseitige Anbringung des entsprechenden Belüftungselements für die Zurückführung der Ausgleichluft empfehlenswert (Abb. 21).



FLUSSO DELL'ARIA ASPIRATA

Non collegare mai lo scarico ad una canna fumaria in cui sono convogliati altri gas combustibili.

I tubi di scarico devono essere il più corti possibile e con il minor numero di gomiti. Il flusso d'aria deve circolare libero da impedimenti (fig. 22).

I gomiti non devono avere spigoli vivi che potrebbero causare la formazione di vortici e l'interruzione del flusso d'aria (fig. 23), ma formare curve dolci. Anche le riduzioni di diametro causano gli stessi inconvenienti.

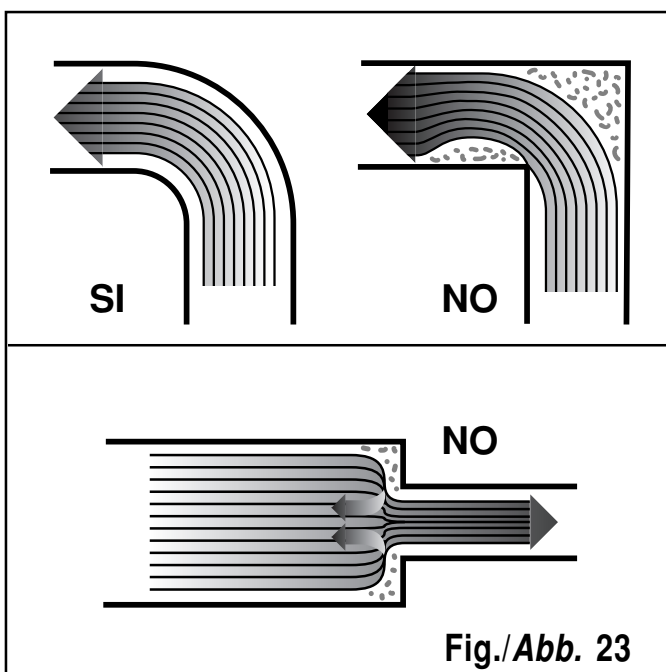
Per ragioni di sicurezza e di protezione contro incendi, tutti i tubi e i gomiti devono corrispondere alle specificazioni della classe B1 secondo le norme DIN 4102, parte 1. Sono preferibili tubi flessibili metallici appartenenti alla classe 1 e quindi non infiammabili.

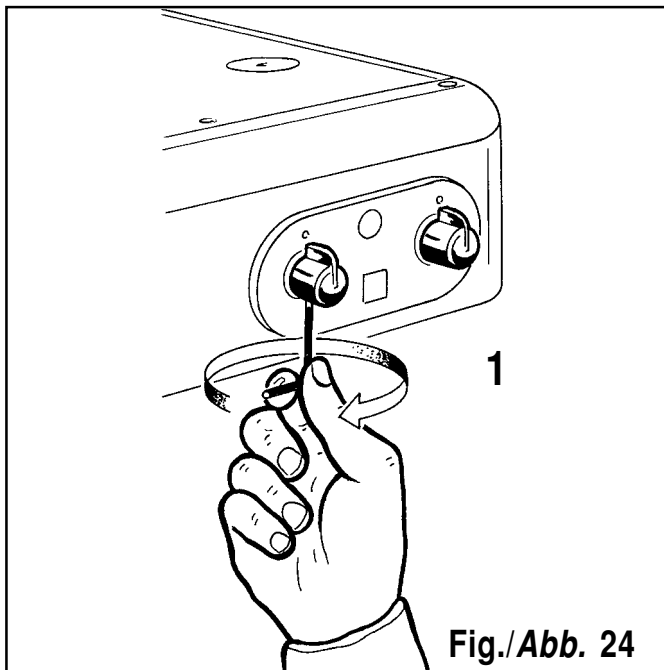
FLUSS DER ANGESAUGTEN LUFT

Der Auläß darf auf keinen Fall an einen Rauchfang angeschlossen werden, in welchen andere Verbrennungsgase einströmen. Die Auslaßrohre müssen so kurz wie möglich und mit einer möglichst geringen Anzahl von Kniestücken sein. Der Luftfluß muß unbehindert zirkulieren können (Abb. 22).

Die Kniestücke dürfen keine scharfen Kanten aufweisen, durch welche Luftwirbel entstehen und der Luftfluß unterbrochen werden könnte (Abb. 23), sondern gegebenenfalls nur leichte Krümmungen. Auch durch eine Verringerung des Durchmessers können analoge Probleme entstehen.

Aus Sicherheitsgründen und zum Schutz vor Bränden, müssen alle Rohre und Kniestücke den Bestimmungen gemäß DIN 4102, Teil 1, Klasse B1, entsprechen. Vorzugsweise sind biegsame Metallrohre der Klasse 1, also unbrennbare Rohre, zu verwenden.





INTERVENTO SUL CRUSCOTTO COMANDI

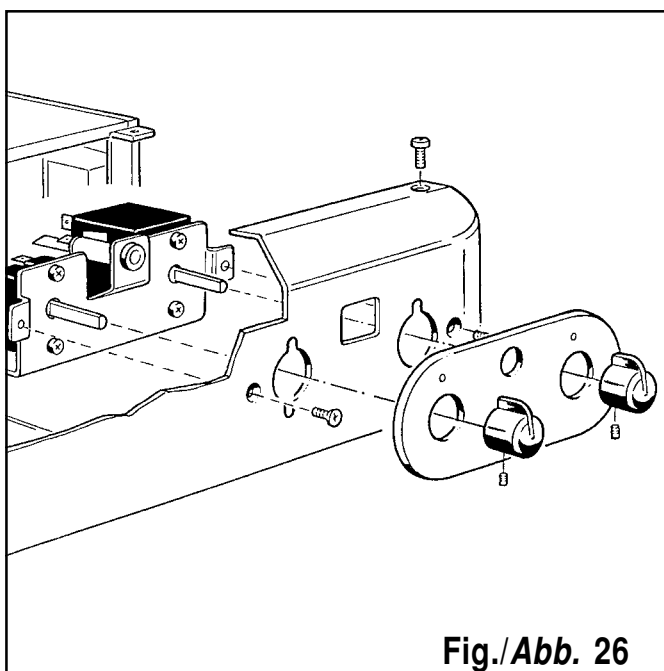
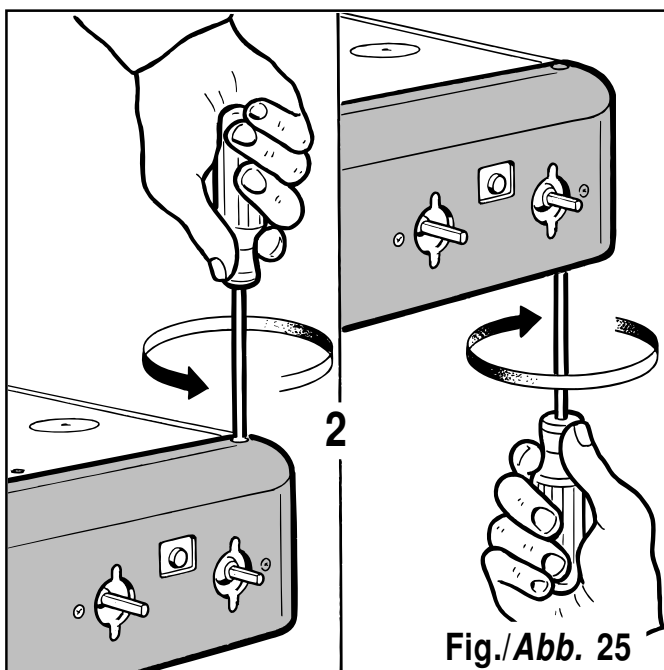
Svitare il grano di bloccaggio posto sotto le manopole per poterle togliere (fig. 24).

Svitare le viti superiori e inferiori laterali per togliere il frontalino della cappa (fig. 25 - 26).

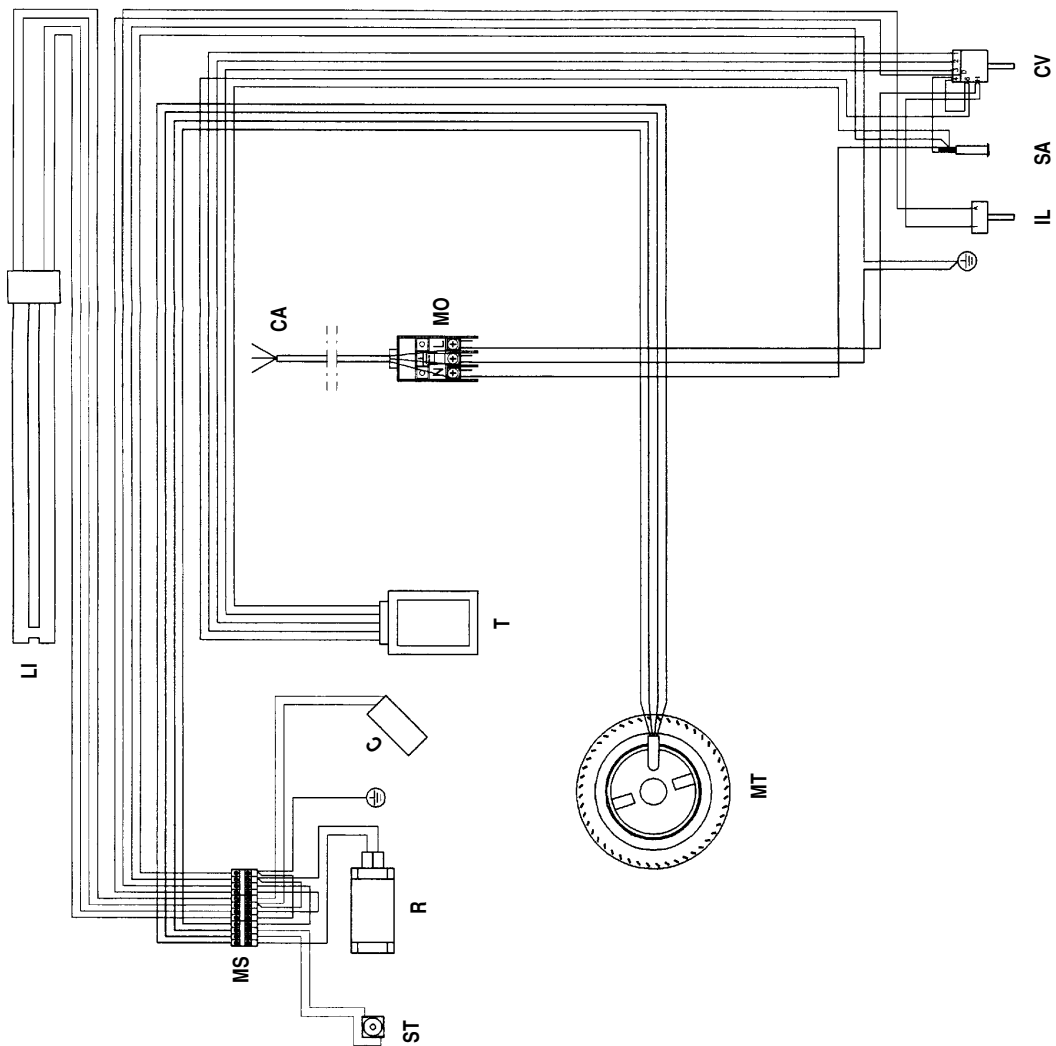
EINGRIFFE AN DER BEDIENUNGSTAFEL

Feststellstift unter den Drehknöpfen lockern, um sie zu entfernen (Abb. 24).

Die seitlichen unteren und oberen Schrauben lockern, um das Stirnblatt der Abzugshaube zu entfernen (Abb. 25 - 26).



**SCHEMA ELETTRICO CAPPE ASPIRANTI CON FILTRO ESTENSIBILE AD UN MOTOASPIRATORE
SCHALTPLAN DER DUNST-ABZUGSHAUBEN MIT AUSZIEHBAREM FILTER UND EINEM ENT-
LÜFTUNGSMOTOR**



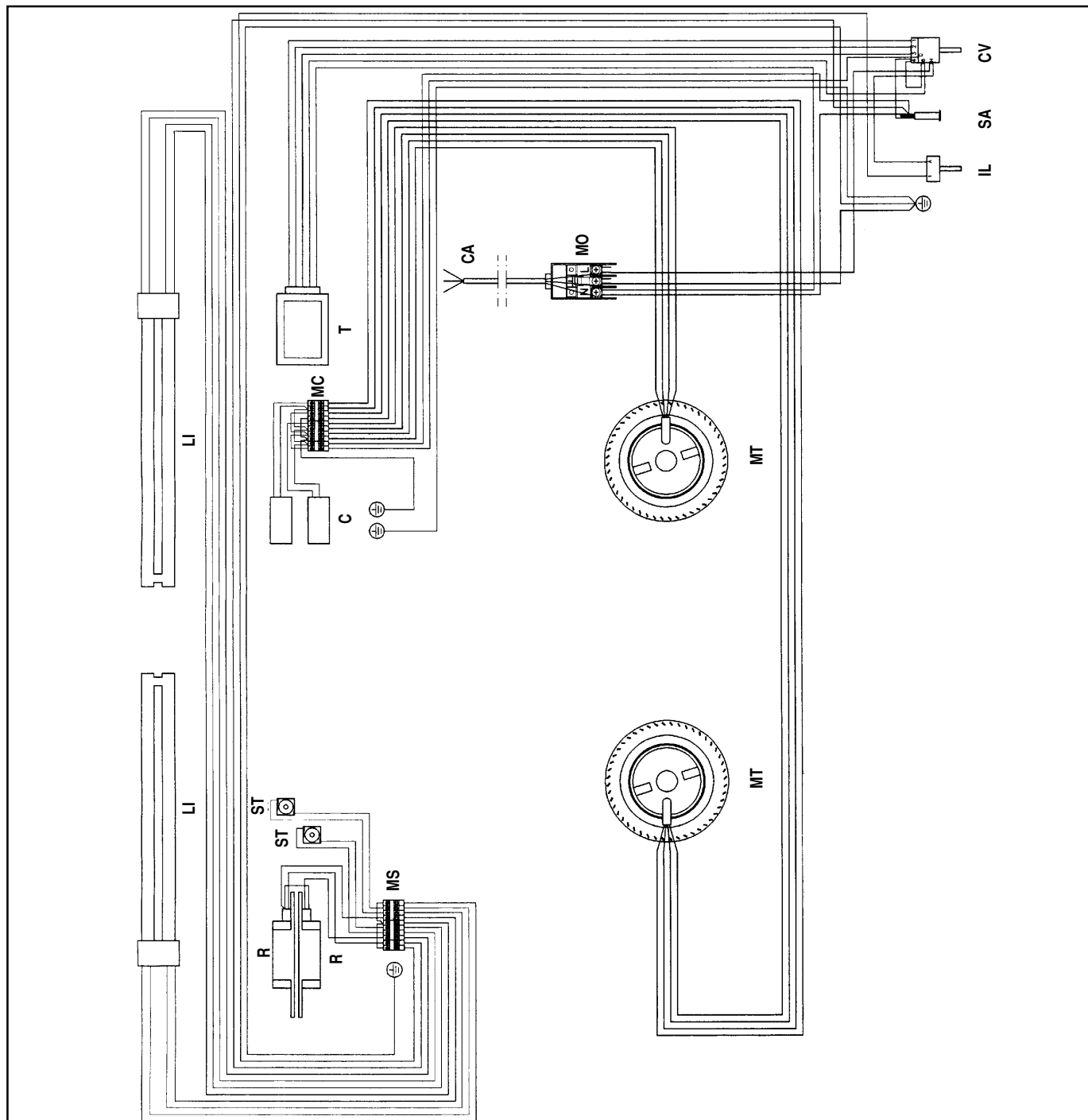
LEGENDA

IL : interruttore lampada illuminazione
SA : segnalatore luminoso arancione
CV : commutatore di velocità
MO : morsettiera art. PA 299
CA : cavo alimentazione sez. 3x1
LI : lampada illuminazione 36 W per CFE-A 60/70
T : trasformatore
C : condensatore
ST : starter
R : reattore
MS : morsettiera supporto starter reattori
MT : motoaspiratore 100 W

ZEICHENERKLÄRUNG

IL : Schalter der Beleuchtungslampe
SA : Orange Leuchtanzeige
CV : Geschwindigkeitsumschalter
MO : Klemmenbrett Art. PA 299
CA : Speisekabel-Schnitt 3x1
LI : Beleuchtungslampe 36 W für CFE-A 60/70
T : Transformator
C : Kondensator
ST : Starter
R : Reaktor
MS : Klemmenbrett für Reaktorstarter
MT : Entlüftungsmotor 100 W

**SCHEMA ELETTRICO CAPPE ASPIRANTI CON FILTRO ESTENSIBILE A DUE MOTOASPIRATORI
SCHALTPLAN DER DUNST-ABZUGSHAUBEN MIT AUSZIEHBAREM FILTER UND ZWEI ENT-
LÜFTUNGSMOTOREN**



LEGENDA

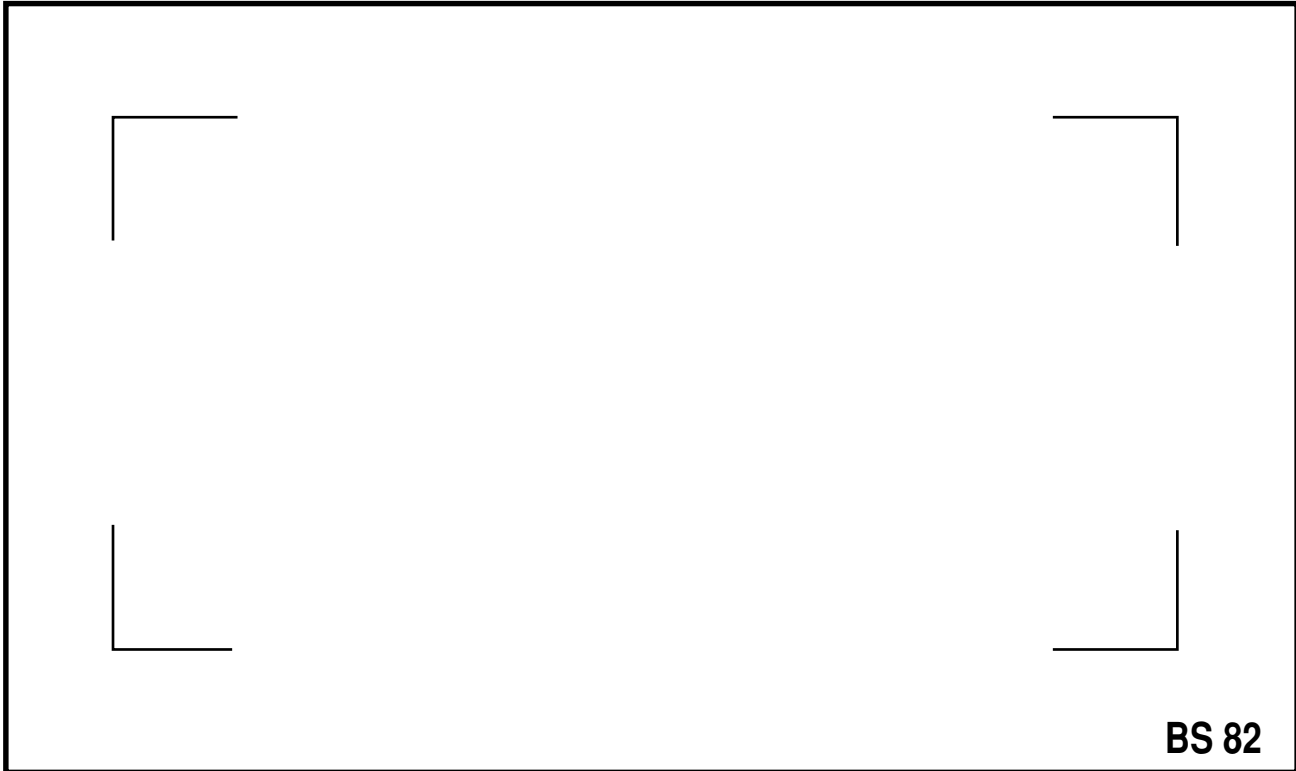
IL : interruttore lampada illuminazione
 SA : segnalatore luminoso arancione
 CV : commutatore di velocità
 MO: morsettiera art. PA 299
 CA : cavo alimentazione sez. 3x1
 LI : lampade illuminazione 2x24 W per CFE-A 80/90 e
 2x36 W per CFE-A 100
 R : reattori
 ST : starter
 MS: morsettiera supporto starter reattori
 C : condensatore
 MC: morsettiera supporto condensatori
 T : trasformatore
 MT : motoaspiratori 2x100 W

ZEICHENERKLÄRUNG

IL : Schalter der Beleuchtungslampe
 SA : Orange Leuchtanzeige
 CV : Geschwindigkeitsumschalter
 MO: Klemmenbrett Art. PA 299
 CA : Speisekabel-Schnitt 3x1
 LI : Beleuchtungslampen 2x24 W für CFE-A 80/90 und
 2x36 W für CFE-A 100
 R : Reaktoren
 ST : Starter
 MS: Klemmenbrett für Reaktorstarter
 C : Kondensator
 MC: Klemmenbrett für Kondensatoren
 T : Transformator
 MT : Entlüftungsmotoren 2x100 W

TARGHETTA TECNICA

TECHNISCHES DATENSCHILD



La costruttrice declina ogni responsabilità per le possibili inesattezze contenute nel presente opuscolo imputabili ad errori di stampa o di trascrizione, per danni a cose o persone nel caso non vengano osservate tutte le norme antinfortunistiche utili al normale esercizio e regolare funzionamento dell'impianto elettrico, nonchè per montaggi, installazioni ed uso non eseguiti in conformità alle sue indicazioni ed istruzioni; si riserva inoltre di apportare senza preavviso ed in totale libertà operativa ogni e qualsiasi variante e miglioria d'ordine funzionale-tecnico ed estetica.

Die Herstellerfirma weist jegliche Verantwortung für etwaige, im vorliegenden Anleitungsheft enthaltene Druck- und Übertragungsfehler von sich; weiters haftet sie in keiner Weise für Schäden an Sachen oder Personen bei Nicht-Beachtung aller zum normalen und bestimmungsgemäßen Gebrauch der elektrischen Anlage notwendigen Unfallverhütungsvorschriften und für Unfälle aufgrund nicht entsprechend den vorliegenden Anleitungen und Angaben vorgenommenen Installierungs- oder Montagearbeiten. Die Firma behält sich weiters das Recht vor, ohne Vorankündigung und nach ihrem eigenen Gutdünken in jedem Moment Besserungen oder Änderungen der technisch-konstruktiven oder ästhetischen Merkmale ihrer Modelle vorzunehmen.

ALPES-INOX[®] s.p.a.

Via Monte Pertica, 5 - 36061 Bassano del Grappa (VI) Italia - Telefono 0424 /513500 r.a. - Telefax 0424 /36634