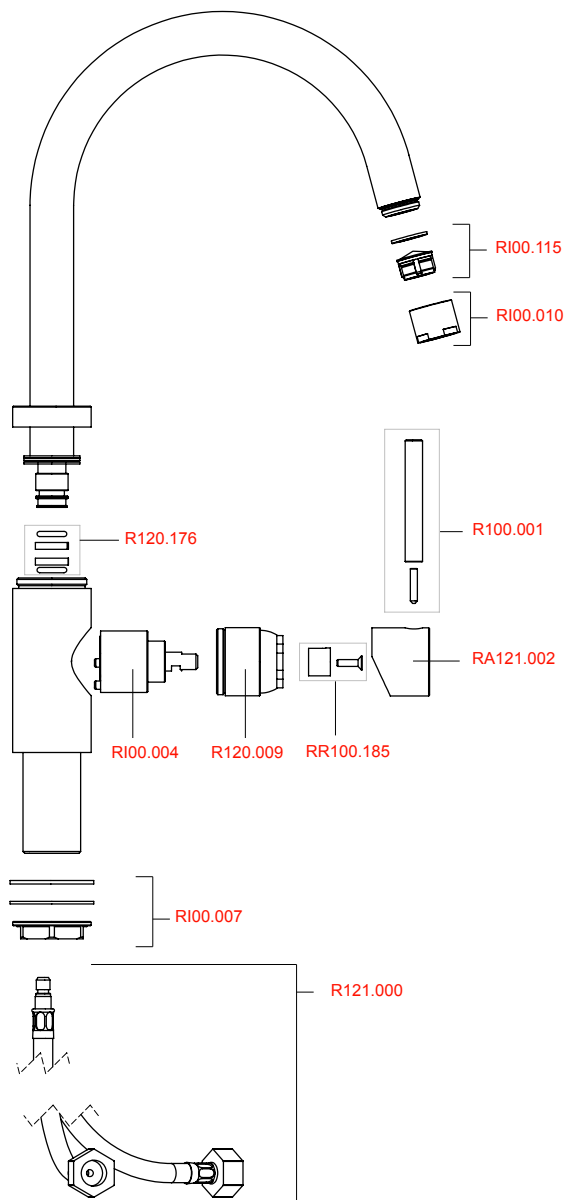


Pezzi di ricambio  
Spare parts  
Ersatzteile

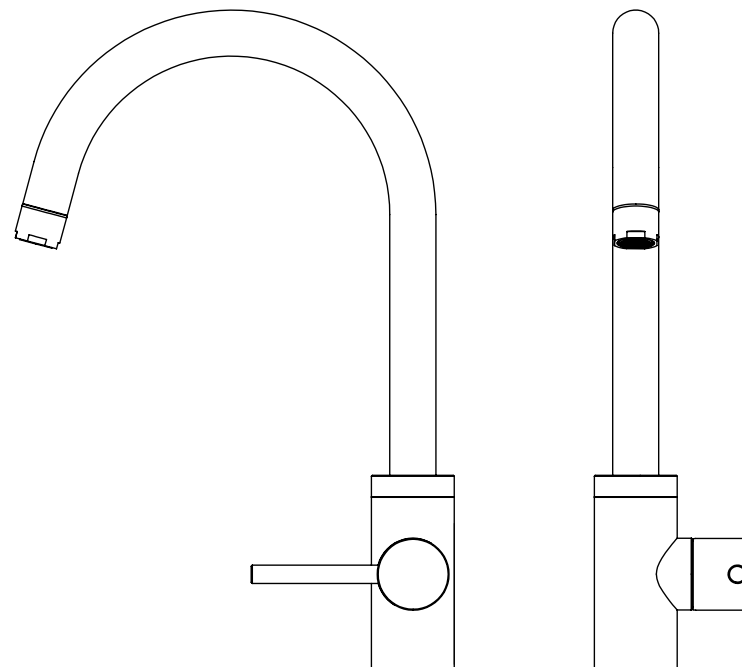


ALPES-INOX S.p.A.  
via Monte Pertica 5 36061 Bassano del Grappa VI Italy tel. +39 0424 513500 info@alpesinox.com

ISTRUZIONI DI MONTAGGIO  
INSTALLATION AND SERVICE  
MONTAGE- UND SERVICEANLEITUNG



100%  
made  
in Italy

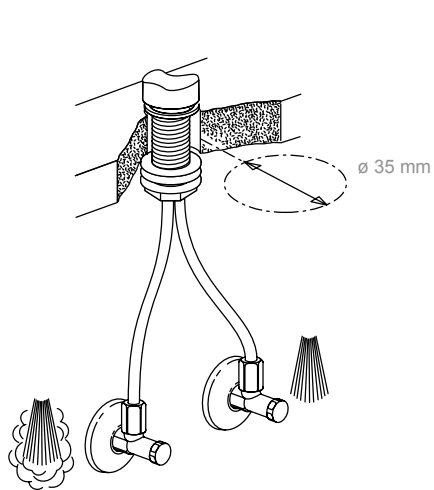


Attenzione: da leggere prima dell'installazione!  
Attention: Please read before install!  
Achtung: Vor der Montage, die Anleitung lesen!

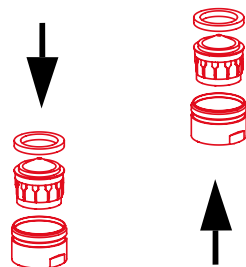
Art. **ALP34**

miscelatore con leva laterale, acciaio inox AISI 304L  
mixer with side lever, stainless steel AISI 304L  
Mischer mit seitlichem Hebel, Edelstahl AISI 304L

**Montaggio  
Installation  
Montage**



**Attenzione: risciacquare bene le tubazioni prima del montaggio!**  
**Attention: Flush pipes thoroughly before installation!**  
**Achtung: Vor Montage die Leitungen gundlich durchspuelen!**



1. Smontare prima il filtro  
 2. Sciacquare il miscelatore

1. Remove aerator  
 2. Flush faucet

1. Neoperl demontieren  
 2. Mischer spülen

**Caratteristiche di funzionamento / Operating data / Betriebsdaten**

Pressione di servizio ideale: 3 bar  
 Pressione di servizio max: 5 bar  
 Si raccomandano pressioni uguali.  
 Temperatura acqua calda ideale: 60°C  
 Temperatura acqua calda max: 70°C

Ideal operating pressure: 3 bar  
 Max. operating pressure: 5 bar  
 Equal pressures are recommended.  
 Ideal water temperature: 60°C  
 Max. water temperature: 70°C

Idealer Betriebsdruck: 3 bar  
 Max. Betriebsdruck: 5 bar  
 Druckgleichheit empfehlenswert.  
 Ideale Wassertemperatur: 60°C  
 Max. Wassertemperatur: 70°C

Per un perfetto funzionamento del miscelatore, rispettare la pressione e la temperatura ideali e non superare la pressione e la temperatura massimi. La nostra garanzia decade nel caso di utilizzo del miscelatore con una pressione di esercizio oltre i 5 bar e una temperatura di acqua calda oltre i 70 °C.

To ensure the proper functioning of the faucet, the ideal operating pressure of 5 bar as well as the maximum temperature of 70° C must be respected. In case of non adherence of the operating data mentioned above, guarantee shall not be applied.

Für eine Perfekte Funktion der Armatur, wird gebeten den idealen Druck sowie Temperatur zu respektieren und die maximale Betriebsdaten nicht zu überschreiten. Die Deckung der Garantie entfällt im Falle der nicht eingehaltene Max. Betriebsdaten.

**Istruzioni per la manutenzione di rubinetti e accessori  
 Maintenance/Cleaning instructions for faucets and accessories  
 Pflegeanleitung für Armaturen und Zubehör**

Principali istruzioni per la pulizia:

- Durante la pulizia, la superficie del rubinetto deve essere fredda (il calore accelera il logorio della superficie!).
- Fare attenzione alle indicazioni riportate sui prodotti per la pulizia.
- Accertarsi che non contengano acidi o sostanze corrosive.

La manutenzione:

- **Il rubinetto deve essere sempre asciugato dopo l'uso con un panno morbido.**
- Evitare assolutamente paglietta, spugne abrasive o similari



La pulizia:

- Togliere sporco e calcare dalla superficie del rubinetto solo con detersivi non aggressivi.
- Subito dopo la pulizia, sciacquare bene i residui di detersivo con acqua fredda!
- Asciugare con un panno morbido.

In General:

- Faucet surface must be of room temperature before cleaning (elevated temperature increases damage of the surface).
- Cleaning instructions of the detergent manufacturer must be followed.

Maintenance:

- **Rub the faucet daily dry with a soft cloth.**
- Never use corrosive cleaners or cleaning pads.



Cleaning:

- Dirt or calcareous deposits on the faucet surface must be removed with soft detergent or with soap water!
- Rinse well with water immediately after cleaning (make sure that no detergent remains on the surface)
- Dry with soft cloth.

Grundsätzliche Reinigungshinweise:

- Beim Reinigen muss die Oberfläche der Armatur kalt sein (Wärme beschleunigt die Zerstörung der Oberfläche!).
- Reinigungshinweise der Reinigungsmittelhersteller beachten!

Die Pflege:

- **Armatur taeglich mit weichem Lappen trocken reiben!**
- Scheuernde Reinigungsmittel und Putzschwaemme unbedingt vermeiden!



Die Reinigung:

- Schmutz- oder Kalkflecken auf der Armatur enoberflaeche nur mit mildem Reinigungsmittel entfernen!
- Sofort nach dem Reinigen alle Reinigungsmittelrueckstaende mit kaltem Wasser wegspuelen!
- Mit weichem Lappen trocken reiben.

**Danni ai rubinetti conseguenti ad un trattamento non appropriato sono esclusi dalla nostra garanzia!**

**Damages on the faucet resulting from incorrect handling are excluded from the manufacturers warranty!**

**Schaeden die infolge unsachgemaesser Behandlung, natuerlicher Abnuetzung oder zu grosser Inanspruchnahme entstanden sind, sind von unser en Garantieleistungen ausgeschlossen!**

